

Литера О₁
26.51.53.110
Утвержден
ИБЯЛ.418414.071-06 РЭ-ЛУ



ДАТЧИКИ-ГАЗОАНАЛИЗАТОРЫ ДАК

Руководство по эксплуатации

ИБЯЛ.418414.071-06 РЭ

Содержание

	Лист
1 Описание и работа	5
1.1 Описание и работа газоанализаторов	5
1.1.1 Назначение газоанализаторов	5
1.1.2 Технические характеристики	8
1.1.3 Комплектность	12
1.1.4 Устройство и принцип работы	13
1.1.5 Средства измерения, инструмент и принадлежности	20
1.1.6 Маркировка и пломбирование	21
1.1.7 Упаковка	23
2 Использование по назначению	24
2.1 Общие указания по эксплуатации	24
2.2 Обеспечение взрывозащищенности при монтаже	26
2.3 Подготовка газоанализаторов к использованию	27
2.4 Методика измерений	28
2.5 Использование газоанализаторов	29
2.6 Возможные неисправности и способы их устранения	30
3 Техническое обслуживание	31
4 Хранение	36
5 Транспортирование	36
Приложение А Технические характеристики ГСО-ПГС, используемых при корректировке показаний газоанализаторов	37
Приложение Б Датчики–газоанализаторы ДАК ИБЯЛ.418414.071-06, -07. Чертеж средств взрывозащиты	38
Приложение В Схема пломбировки газоанализаторов от несанкциониро- ванного доступа	39

Приложение Г Датчики–газоанализаторы ДАК. Схема электрическая подключений. Монтажный чертеж	40
Приложение Д Датчики–газоанализаторы ДАК. Схема режимов работы газоанализаторов с использованием выносного блока управления и индикации	41
Перечень принятых сокращений	42



Перед началом работ, пожалуйста, прочтите данное руководство по эксплуатации! Оно содержит важные указания и данные, соблюдение которых обеспечит правильное функционирование датчиков-газоанализаторов ДАК (в дальнейшем – газоанализаторов) и позволит сэкономить средства на сервисное обслуживание. Оно значительно облегчит Вам обслуживание газоанализаторов.

Настоящее руководство по эксплуатации содержит техническое описание и инструкцию по монтажу, пуску и регулированию газоанализаторов исполнений ИБЯЛ.418414.071 -06, -07 и предназначено для изучения устройства, принципа действия, технических и метрологических характеристик. Настоящее руководство по эксплуатации содержит сведения, необходимые для правильной эксплуатации и технического обслуживания газоанализаторов.

Газоанализаторы допущены к применению в Российской Федерации и имеют свидетельство об утверждении типа средств измерений, выданное Федеральным агентством по техническому регулированию и метрологии RU.C.31.002.A № 58858, внесены в Государственный реестр средств измерений Российской Федерации под номером 60749-15. Срок действия до 27 мая 2020 г.

Газоанализаторы соответствуют требованиям Технического регламента Таможенного союза ТР ТС 012/2011 «О безопасности оборудования для работы во взрывоопасных средах», сертификат соответствия № ТС RU C-RU.VH02.B.00746 выдан органом по сертификации взрывозащищенных средств измерений, контроля и элементов автоматики ФГУП «ВНИИФТРИ» (ОС ВСИ «ВНИИФТРИ»). Срок действия по 29.06.2023 г. включительно.

Газоанализаторы соответствуют требованиям Технического регламента Таможенного союза ТР ТС 020/2011 «Электромагнитная совместимость технических средств», регистрационный номер декларации о соответствии ЕАЭС № RU Д-RU.AЯ46.B.99844. Срок действия по 27.02.2023 г. включительно.

Сведения о газоанализаторах расположены на официальном сайте Федерального агентства по техническому регулированию и метрологии:
[www.gost.ru/раздел Деятельность/подраздел Приказы/подраздел 2015 г.](http://www.gost.ru/раздел_Деятельность/подраздел_Приказы/подраздел_2015_г.)

Изготовитель: ФГУП «СПО «Аналитприбор». Россия, 214031, г. Смоленск,
ул. Бабушкина, 3.

Тел. +7 (4812) 31-11-68 (отдел маркетинга), 31-32-39, 30-61-37 (ОТК).

Факс: +7 (4812) 31-75-18 (центральный), 31-33-25 (ОТК).

Бесплатный номер по России: 8-800-100-19-50.

E-mail: info@analitpribor-smolensk.ru, market@analitpribor-smolensk.ru.

Сайт: www.analitpribor-smolensk.ru и аналитприбор.рф.

1 ОПИСАНИЕ И РАБОТА

1.1 Описание и работа газоанализаторов

1.1.1 Назначение газоанализаторов

1.1.1.1 Газоанализаторы предназначены для непрерывного автоматического измерения объемной доли ацетилена (C_2H_2) в газовых магистралях технологических объектов.

Область применения газоанализаторов – системы контроля технологических процессов.

1.1.1.2 Тип газоанализаторов – стационарный.

Режим работы – непрерывный.

Принцип измерений газоанализаторов – оптико-абсорбционный.

Рабочее положение газоанализаторов – вертикальное, датчиком вверх.

По устойчивости к воздействию климатических факторов газоанализаторы соответствуют климатическому исполнению УХЛ 1 по ГОСТ 15150-69.

Степень защиты газоанализаторов по ГОСТ 14254-2015

IP54.

Способ подачи пробы для газоанализаторов

принудительный.

Принудительная подача пробы осуществляется от внешнего побудителя расхода или от газовой магистрали с избыточным давлением.

1.1.1.3 Конструктивно газоанализаторы представляют собой одноблочные приборы.

Условные наименования и обозначения газоанализаторов, диапазон измерений по поверочному компоненту, пределы допускаемой основной погрешности соответствуют данным, приведенным в таблице 1.1.

1.1.1.4 Газоанализаторы соответствуют требованиям к взрывозащищенному оборудованию по ТР ТС 012/2011 и относятся к взрывозащищенному электрооборудованию группы II по ГОСТ 31610.0-2014 (IEC 60079-0:2011).

Газоанализаторы имеют маркировку взрывозащиты

1Ex d ib IIC T6 Gb X.

1.1.1.5 Питание газоанализаторов, в зависимости от условий установки, осуществляется в соответствии с таблицей 1.2.

Таблица 1.1

Обозначение	Условное наименование	Единица физической величины	Поверочный компонент	Диапазон измерений по поверочному компоненту	Участок диапазона измерений, в котором нормируется основная погрешность	Пределы основной погрешности по поверочному компоненту	
						абсолютной, (Δ_d), %, объемной доли	приведенной, (γ_d) %
ИБЯЛ.418414.071-06	ДАК-С ₂ Н ₂ -30	Объемная доля, %	метан	0 - 30	0 - 30	-	± 6
-07	ДАК-С ₂ Н ₂ -100			0 - 30	± 1,8	-	
				30 - 100	$\pm (1,8 + 0,2 \cdot (C_{\text{вх}} - 30))$	-	

Таблица 1.2

При установке газоанализаторов в невзрывоопасных зонах	При установке газоанализаторов во взрывоопасной зоне
<p>1 От источника напряжения постоянного тока с выходным напряжением от 11 до 16 В, с максимальным выходным током не менее 200 мА.</p> <p>2 От блока питания и сигнализации БПС-21М ИБЯЛ.411111.042, -01, -02, -05 ...-22</p>	<p>От источника напряжения постоянного тока с выходным напряжением от 11 до 16 В, имеющего выходные искробезопасные электрические цепи с искробезопасными параметрами (уровень искробезопасной электрической цепи и подгруппа электрооборудования), которые должны соответствовать условиям применения газоанализаторов во взрывоопасной зоне, например, от блока питания и сигнализации БПС-21М ИБЯЛ.411111.042 или от блока расширения и связи БРС ИБЯЛ.411111.036-01,-02</p>

Электрическая емкость трехпроводной линии связи для газоанализаторов - не более 0,25 мкФ, индуктивность линии связи - не более 0,4 мГн, омическое сопротивление линии связи - не более 10 Ом на жилу.

1.1.1.6 Условия эксплуатации газоанализаторов:

- 1) диапазон температуры окружающей и анализируемой среды от 5 до 45 °С;
- 2) диапазон атмосферного давления и давления анализируемой среды, кПа от 84 до 106,7, мм рт.ст. от 630 до 800;
- 3) диапазон относительной влажности окружающей среды при температуре 40 °С, без конденсации влаги от 20 до 98 %;
- 4) массовая концентрация пыли в анализируемой среде, г/м³, не более 0,01;
- 5) синусоидальная вибрация в диапазоне частот от 10 до 55 Гц с амплитудой смещения, равной 0,35 мм ;
- 6) состав анализируемой среды - объемная доля ацетилена (C₂H₂) - до 100 %;
- 7) расход анализируемой пробы (1,0 ± 0,5) дм³/мин.

1.1.1.7 Уровень защиты встроенного ПО и измерительной информации от непреднамеренных и преднамеренных изменений должен соответствовать уровню защиты «Высокий» в соответствии с Р 50.2.077-2014.

1.1.1.8 Газоанализаторы соответствуют требованиям к электромагнитной совместимости по ТР ТС 020/2011.

1.1.2 Технические характеристики

1.1.2.1 Электрическое питание газоанализаторов осуществляется от источника напряжения постоянного тока (см. таблицу 1.2) с выходным напряжением, В, от 11 до 16.

1.1.2.2 Ток потребления газоанализаторов должен быть не более 160 мА.

1.1.2.3 Габаритные размеры газоанализаторов, мм, не более:
длина – 140; ширина – 168; высота – 250.

1.1.2.4 Масса газоанализаторов, кг, не более 6,0.

1.1.2.5 Потребляемая газоанализаторами мощность, Вт, не более: 2,5.

1.1.2.6 Газоанализаторы имеют выходной сигнал постоянного тока (4-20) мА по ГОСТ 26.011-80.

Сопротивление нагрузки - не более 500 Ом.

Пульсации напряжения выходного сигнала постоянного тока - не более 6 мВ при сопротивлении нагрузки не более 50 Ом.

1.1.2.7 Условное наименование газоанализаторов, поверочный компонент, диапазон измерений, пределы допускаемой основной погрешности соответствуют данным, приведенным в таблице 1.1.

1.1.2.8 Номинальная статическая функция преобразования газоанализаторов по выходному сигналу постоянного тока I , мА, имеет вид:

$$I = I_n + K_n \cdot C_{вх}, \quad (1.1)$$

где: I_n - нижняя граница диапазона выходного сигнала постоянного тока, равная 4 мА;

$C_{вх}$ - содержание определяемого компонента, объемная доля, %;

K_n – номинальный коэффициент преобразования, мА/объемная доля, %, вычисляемый по формуле

$$K_n = 16 / (C_v - C_n) \quad (1.2),$$

где C_n , C_v - значения, соответствующие верхней и нижней границам диапазона измерений, объемная доля, %.

Значение K_n для газоанализаторов:

- ДАК-С₂Н₂-30 0,53 мА/% объемной доли;

- ДАК-С₂Н₂-100 0,16 мА/% объемной доли.

1.1.2.9 Пределы допускаемой вариации выходного сигнала газоанализаторов – 0,5 в долях от пределов допускаемой основной погрешности.

1.1.2.10 Пределы допускаемой дополнительной погрешности газоанализаторов по поверочному компоненту при изменении температуры окружающей среды и анализируемой газовой смеси от 5 до 45 °С, на каждые 10 °С, от значения температуры, при которой

определялась основная погрешность, 0,5 в долях от пределов допускаемой основной погрешности.

1.1.2.11 Пределы допускаемой дополнительной погрешности газоанализаторов по поверочному компоненту при изменении атмосферного давления в диапазоне от 84 до 106,7 кПа (от 630 до 800 мм рт.ст.), на каждые 3,3 кПа (25 мм рт.ст.), от значения давления, при котором определялась основная погрешность, 0,5 в долях от пределов допускаемой основной погрешности.

1.1.2.12 Пределы допускаемой дополнительной погрешности газоанализаторов по поверочному компоненту при изменении относительной влажности анализируемой газовой смеси в диапазоне от 30 до 98 % на каждые 10 %, от значения влажности, при которой определялась основная погрешность, при температуре 20 °С - 0,3 в долях от пределов допускаемой основной погрешности.

1.1.2.13 Время прогрева газоанализаторов не более 10 мин.

1.1.2.14 Предел допускаемого времени установления выходного сигнала $T_{0,9}$ газоанализаторов, при расходе анализируемой среды на входе газоанализатора $(1,0 \pm 0,2)$ дм³/мин, с, не более 150.

1.1.2.15 Время непрерывной работы газоанализаторов без корректировки показаний по поверочным газовым смесям (ГСО-ПГС) - не менее 6 месяцев в условиях эксплуатации, указанных в п. 1.1.1.6.

1.1.2.16 Газоанализаторы ДАК-С₂Н₂-30 устойчивы к воздействию перегрузки по содержанию поверочного компонента, равной 160 % от верхнего предела диапазона измерений, в течение 10 мин.

Время восстановления характеристик газоанализаторов после снятия перегрузки - не более 10 мин.

1.1.2.17 Газоанализаторы устойчивы к изменению пространственного положения на угол в 20 ° в любом направлении от рабочего.

1.1.2.18 Газоанализаторы устойчивы к воздействию синусоидальной вибрации частотой от 10 до 55 Гц с амплитудой смещения 0,35 мм.

1.1.2.19 Газоанализаторы устойчивы к воздействию объемной доли кислорода (O₂) с содержанием, равным 10 %.

1.1.2.20 Газоанализаторы устойчивы к воздействию повышенной влажности окружающей среды в диапазоне от 20 до 98 %, при температуре 40 °С без конденсации влаги.

1.1.2.21 Газоанализаторы устойчивы к изменению расхода анализируемой газовой смеси от 0,5 до 1,5 дм³/мин.

1.1.2.22 Газовый канал газоанализаторов герметичен при избыточном давлении 30 кПа (0,3 кгс/см²), падение давления в течение 30 мин должно быть не более 1 кПа (0,01 кгс/см²).

1.1.2.23 Встроенное ПО соответствует ГОСТ Р 8.654-2009. Уровень защиты встроенного ПО и измерительной информации от непреднамеренных и преднамеренных изменений соответствует уровню защиты «Высокий» в соответствии с Р 50.2.077-2014.

Идентификационные данные соответствуют значениям, указанным в таблице 1.3.

Таблица 1.3

Наименование ПО	Идентификационное наименование ПО	Номер версии (идентификационный номер) ПО	Цифровой идентификатор ПО (контрольная сумма исполняемого кода)	Алгоритм вычисления цифрового идентификатора ПО
ПО газоанализатора ДАК	ДАК-С ₂ H ₂	6.00	4F2E	CRC-16

1.1.2.24 Газоанализаторы соответствуют требованиям к электромагнитной совместимости по ТР ТС 020/2011, предъявляемым к оборудованию класса А по ГОСТ Р МЭК 61326-1-2014, для использования в промышленной электромагнитной обстановке.

1.1.2.25 Газоанализаторы, предназначенные для поставки на объекты, поднадзорные Российскому Морскому Регистру Судоходства (далее – РМРС), устойчивы к воздействию:

- длительных наклонов до 45 ° в любом направлении, длительностью до 3 мин;
- качки до 45 ° в любом направлении с периодом от 7 до 9 с;
- вибрации с:
 - а) амплитудой для частот от 2 Гц до 13,2 Гц, мм ± 1;
 - б) ускорением для частот от 13,2 Гц до 80 Гц, м/с² 7;
- вибрации частотой 30 Гц с амплитудой ускорения 7 м/с².

1.1.2.26 Газоанализаторы, предназначенные для поставки на объекты, поднадзорные РМРС, прочны к воздействию:

- механических ударов одиночного действия при длительности от 10 до 15 мс с максимальным ускорением 100 м/с²;
- соляного (морского) тумана.

1.1.2.27 Газоанализаторы, предназначенные для поставки на объекты, поднадзорные РМРС, по устойчивости к воздействию климатических факторов соответствуют климатическому исполнению М2 по ГОСТ 15150-69.

1.1.2.28 Газоанализаторы относятся к восстанавливаемым, ремонтируемым, однофункциональным, одноканальным изделиям, требования к надежности которых устанавливаются в соответствии с ГОСТ 27883-88.

1.1.2.29 Средняя наработка на отказ газоанализаторов в условиях эксплуатации по п. 1.1.1.6 - не менее 35000 ч.

1.1.2.30 Средний срок службы газоанализаторов в условиях эксплуатации, указанных в п. 1.1.1.6, не менее 10 лет.

Указанный срок службы обеспечивается регламентированным капитальным ремонтом с полным восстановлением ресурса газоанализаторов.

Срок проведения капитального ремонта - 10 лет с даты изготовления газоанализаторов.

Метод ремонта – фирменный по ГОСТ 18322-78, осуществляется предприятием-изготовителем по отдельному договору.

1.1.2.31 Электрическая изоляция между корпусом газоанализатора и соединенными вместе контактами 1 ... 3 разъёма X1, при температуре $(20 \pm 5) ^\circ\text{C}$ и относительной влажности $(65 \pm 15) \%$, выдерживает в течение 1 мин действующее значение напряжения переменного тока 0,5 кВ практически синусоидальной формы частотой 50 Гц.

1.1.2.32 Электрическое сопротивление изоляции между корпусом газоанализатора и соединенными вместе контактами 1 ... 3 разъёма X1 не менее:

- 20 МОм при температуре $(20 \pm 5) ^\circ\text{C}$ и относительной влажности $(65 \pm 15) \%$;
- 1 МОм при температуре $40 ^\circ\text{C}$ и относительной влажности $(95 \pm 3) \%$.

1.1.2.33 Суммарная масса драгоценных материалов в газоанализаторах, примененных в его составных частях, в том числе и в покупных изделиях, г:

- золото - $3,14 \cdot 10^{-3}$;
- серебро - $9,5 \cdot 10^{-3}$.

1.1.2.34 Суммарная масса цветных металлов в газоанализаторах, примененных в его составных частях, в том числе и в покупных изделиях, кг:

- сплав алюминия - 3,270;
- сплав латуни - 0,0018.

1.1.3 Комплектность

1.1.3.1 Комплект поставки газоанализаторов соответствует указанному в таблице 1.4.

Таблица 1.4

Обозначение	Наименование	Кол	Примечание
	Датчик-газоанализатор ДАК	1 шт.	Согласно исполнению
ИБЯЛ.418414.071-06 ВЭ	Ведомость эксплуатационных документов	1 экз.	
	Комплект эксплуатационных документов	1 компл.	Согласно ИБЯЛ.418414.071-06 ВЭ
	Комплект ЗИП	1 компл.	Согласно ведомости ЗИП

Примечание - Перечень ГСО-ПГС, используемых при корректировке показаний газоанализаторов, их технические характеристики, приведены в приложении А.

1.1.4 Устройство и принцип работы

1.1.4.1 Устройство газоанализаторов

1.1.4.1.1 Газоанализаторы являются одноблочными стационарными приборами.

Внешний вид газоанализаторов представлен на рисунке 1.1.

1.1.4.1.2 В состав газоанализатора входят:

- крышка (1);
- оболочка (2);
- блок оптический (3) с платой усилителя, оптической кюветой, источником и приемниками ИК-излучения;
- кронштейн (4).

Газоанализаторы имеют штуцеры входа и выхода (6), на которые при проведении корректировки накручиваются ниппели ИБЯЛ.714351.021 с гайками ИБЯЛ.758421.006-04 (поставляются по отдельному договору).

На боковой стороне корпуса газоанализатора расположены таблички (5) с техническими данными и информацией о взрывозащите.

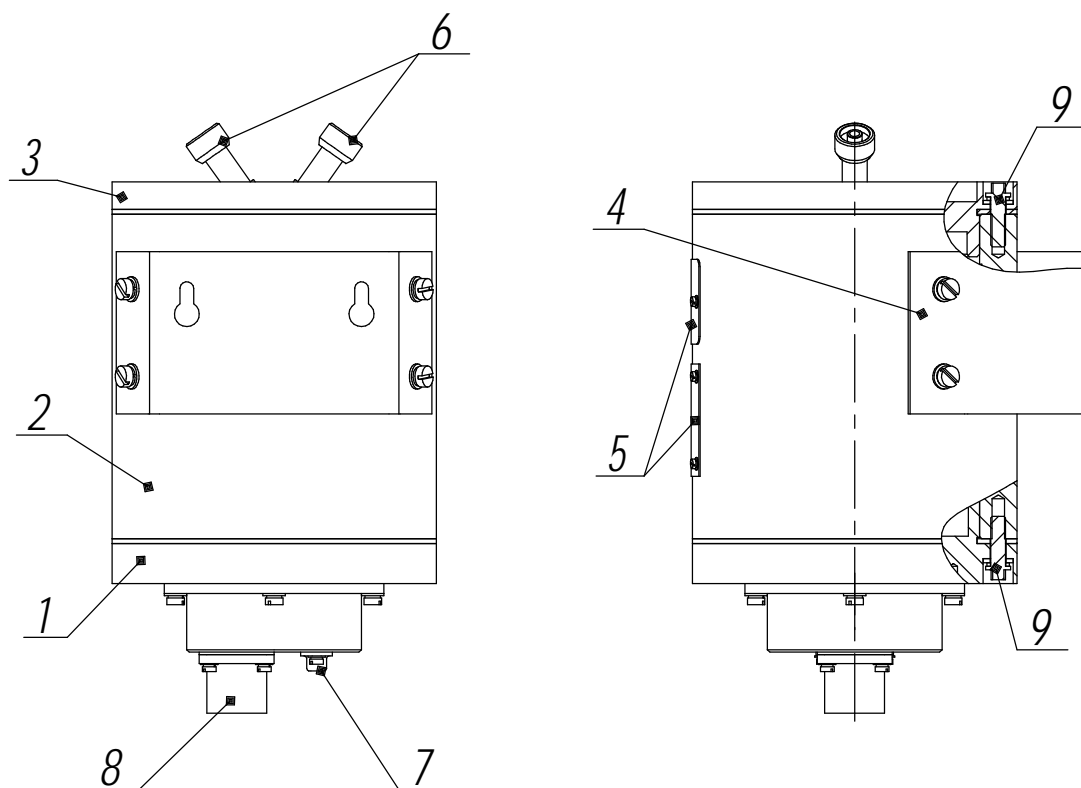
Внутри крышки (1) находятся:

- плата искрозащиты;
- блок питания и обработки сигнала.

На крышке (1) газоанализаторов расположены разъемы:

- X1 - для подключения питания и обеспечения токового выхода;
- X12 - для подключения выносного блока управления и индикации (используется при корректировке по ГСО-ПГС).

1.1.4.1.3 На корпусе газоанализатора имеется кронштейн (4) для крепления газоанализатора к стене или иной опоре.



- 1 - крышка;
- 2 - оболочка;
- 3 - блок оптический;
- 4 - кронштейн;
- 5 - таблички;
- 6 - шурупы;
- 7 - разъем X12 для подключения выносного блока управления и индикации (используется при корректировке по ГСО - ПГС);
- 8 - разъем X1 для соединения с источником питания, токовый выход;
- 9 - месторасположение пломб.

Рисунок 1.1 - Датчики-газоанализаторы ДАК ИБЯЛ.418414.071-06, -07. Внешний вид

1.1.4.2 Принцип действия и работа газоанализаторов

1.1.4.2.1 Принцип действия газоанализаторов - оптико-абсорбционный, основанный на поглощения ИК-излучения анализируемым газом. Степень поглощения ИК-излучения зависит от содержания анализируемого компонента в газовой смеси. Для каждого газа существует своя область поглощения ИК-излучения, что обуславливает высокую степень избирательности этого метода.

1.1.4.2.2 Принцип работы газоанализаторов и их составные части изображены на схеме функциональной, приведенной на рисунке 1.2.

ИК-излучение, проходя через газовую кювету оптического блока, разделяется на два потока светоделительным конусом. Эти потоки попадают на рабочий и опорный ИК-приемники.

Микропроцессор управляет источником ИК-излучения. Содержание газа определяется, как отношение интенсивности излучения на рабочей длине волны к интенсивности излучения на опорной длине волны. Микропроцессор вычисляет содержание газа и формирует выходной токовый сигнал.

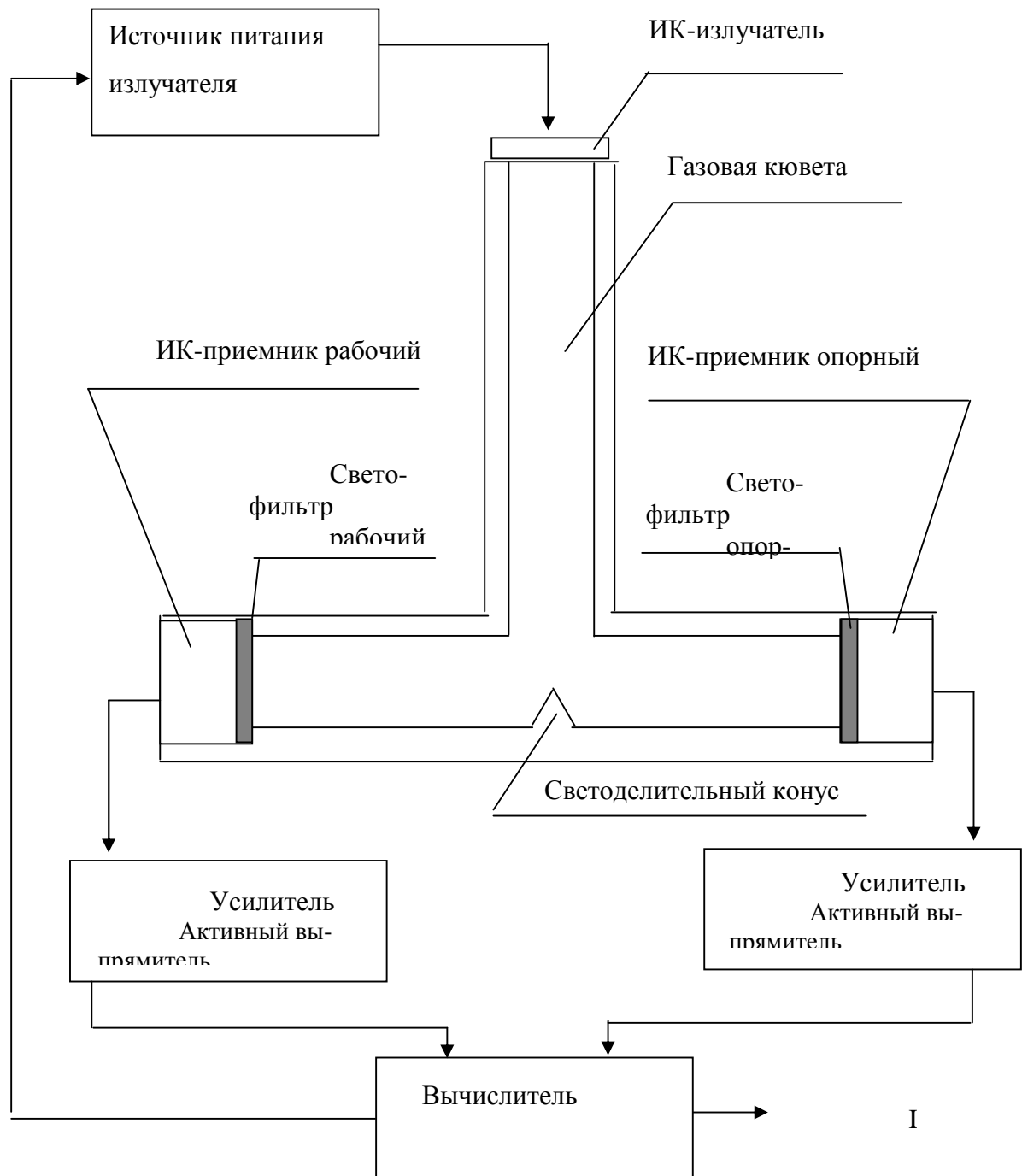


Рисунок 1.2 – Датчики-газоанализаторы ДАК ИБЯЛ.418414.071-06, -07.

Схема функциональная

1.1.4.3 Обеспечение взрывозащищенности

1.1.4.3.1 Газоанализаторы относятся к взрывозащищённому электрооборудованию группы II, соответствуют ГОСТ 31610.0-2014 (IEC 60079-0:2011), ГОСТ IEC 60079-1-2011, ГОСТ 31610.11-2014 (IEC 60079-11:2011) и имеют маркировку взрывозащиты:

1Ex d ib IIC T6 Gb X.

1.1.4.3.2 Взрывозащита газоанализаторов обеспечивается следующими средствами:

а) «взрывонепроницаемая оболочка» (d) по ГОСТ IEC 60079-1-2011.

Данный вид взрывозащиты обеспечивается следующими средствами:

- взрывоустойчивость и взрывонепроницаемость оболочки соответствует требованиям для электрооборудования подгруппы IIC. Оболочка, огнепреградитель, дно и крышка испытываются на взрывоустойчивость гидравлическим давлением в соответствии с требованиями ГОСТ IEC 60079-1-2011;

- резьбовые соединения предохранены от самоотвинчивания с помощью спецболтов (с последующим их пломбированием);

- осевая длина резьбы, число витков зацепления резьбовых соединений, длина и ширина плоскоцилиндрических соединений соответствуют требованиям ГОСТ IEC 60079-1-2011 к электрооборудованию группы II;

- конструкция корпуса и отдельных частей оболочки газоанализаторов выполнена с учетом общих требований ГОСТ 31610.0-2014 (IEC 60079-0:2011) для электрооборудования, размещенного во взрывоопасных зонах;

- уплотнения и соединения элементов конструкции обеспечивают степень защиты IP54 по ГОСТ 14254-2015 (IEC 60529:2013);

- механическая прочность оболочки соответствует требованиям ГОСТ 31610.0-2014 (IEC 60079-0:2011) для электрооборудования с высокой опасностью механических повреждений;

- применяемые материалы обеспечивают фрикционную и электростатическую искробезопасность оболочки;

б) «искробезопасная электрическая цепь» (ib) по ГОСТ 31610.11-2014 (IEC 60079-11:2011).

Данный вид взрывозащиты обеспечивается следующими средствами:

- подключаемые к газоанализаторам источники питания и ВУ имеют искробезопасные электрические цепи по ГОСТ 31610.11-2014 (IEC 60079-11:2011), а их искробезопасные параметры (уровень искробезопасной цепи и подгруппа электрооборудования) соответствуют условиям применения во взрывоопасной зоне;

- элементы ограничения электрических параметров питания и выходного сигнала газоанализаторов размещены на плате искрозащиты. В схеме искрозащиты применены ограничительные резисторы и блокирующие диоды. Плата искрозащиты залита компаундом;

- электрические зазоры, пути утечки и электрическая прочность изоляции между элементами искробезопасной цепи и корпусом газоанализаторов соответствуют требованиям ГОСТ 31610.11-2014 (IEC 60079-11:2011). Электрическая нагрузка элементов, обеспечивающих искробезопасность, не превышает $2/3$ их номинальных значений.

1.1.4.3.3 Чертеж средств взрывозащиты приведен в приложении Б.

1.1.4.3.4 Знак «Х», следующий за маркировкой взрывозащиты газоанализаторов означает, что:

- подключаемые к газоанализаторам источник питания и другие электротехнические устройства должны иметь искробезопасные электрические цепи по ГОСТ 31610.11-2014 (IEC 60079-11:2011), а их искробезопасные параметры (уровень искробезопасной электрической цепи и подгруппа электрооборудования) должны соответствовать условиям применения газоанализаторов во взрывоопасной зоне;

- работа газоанализаторов с ВБУИ допускается вне взрывоопасной зоны или, при отсутствии в воздухе рабочей зоны взрывоопасной смеси газов и паров, с воздухом, в порядке, определяемом ГОСТ 31610.17-2012/ IEC 60079-17:2002;

- при работе газоанализаторов во взрывоопасной зоне незадействованные электроразъемы для связи с внешними устройствами должны быть надежно закрыты крышками.

1.1.4.3.5 Параметры искробезопасной цепи газоанализаторов:

1) цепи питания:

- максимальное входное напряжение U_i , В 16;
- максимальный входной ток I_i , мА 200;
- максимальная внутренняя емкость C_i , мкФ 0,05;
- максимальная внутренняя индуктивность L_i , мкГн 10;

2) цепи подключения выносного блока управления и индикации:

- максимальное выходное напряжение U_0 , В 16;
- максимальный выходной ток I_0 , мА 160;
- максимальная внешняя емкость C_0 , мкФ 0,23;
- максимальная внешняя индуктивность L_0 , мГн 0,5.

1.1.4.3.6 Максимальная температура нагрева наружной поверхности газоанализаторов в предельном режиме работы не превышает предельно допустимую по ГОСТ 31610.0-2014 (ИЕС 60079-0:2011) для группы Тб.

1.1.5 Средства измерения, инструмент и принадлежности

1.1.5.1 В состав комплекта инструмента и принадлежностей входят составляющие:

- ключ 7812-0374X9 ГОСТ 11737-93 1 шт.;
- прокладка ИБЯЛ.754152.343 2 шт.;
- розетка P20K3Q 1 шт.

1.1.5.2 По отдельному договору предприятие-изготовитель поставляет:

- баллоны с ГСО-ПГС;
- выносной блок управления и индикации (далее - ВБУИ) ИБЯЛ.421252.001-01 (для проведения корректировки нулевых показаний и чувствительности).

Примечание - Для поочередной корректировки нескольких газоанализаторов достаточно одного ВБУИ;

- вентиль точной регулировки ИБЯЛ.306577.002 (из латуни);
- индикатор расхода ИБЯЛ.418622.003-04;
- блок питания и сигнализации БПС-21М ИБЯЛ.411111.042, -01, -02, -05 ... -22;
- блок расширения и связи БРС ИБЯЛ.411111.036-01, -02;
- козырек брызгозащитный ИБЯЛ.745423.029;
- ниппель ИБЯЛ.714351.021;
- ниппель ИБЯЛ.713351.047;
- гайка накидная ИБЯЛ.758421.006-04.

1.1.6 Маркировка и пломбирование



1.1.6.1 Маркировка газоанализаторов соответствует ГОСТ 31610.0-2014 (IEC 60079-0:2011), ГОСТ 12.2.091-2012, ГОСТ 26828-86 и чертежам предприятия – изготовителя.

1.1.6.2 Надпись – «ОТКРЫВАТЬ ВО ВЗРЫВООПАСНОЙ СРЕДЕ ЗАПРЕЩАЕТСЯ» нанесена рельефным шрифтом на нижнюю крышку и крышку, расположенную сверху.

Маркировка взрывозащиты должна быть нанесена рельефным шрифтом на нижнюю крышку и крышку, расположенную сверху.

1.1.6.3 Маркировка газоанализаторов содержит следующие сведения.

На отдельной табличке, расположенной на лицевой поверхности корпуса газоанализаторов, нанесено:

- товарный знак изготовителя;
- условное наименование газоанализаторов;
- заводской порядковый номер, год изготовления и квартал изготовления;
- маркировка степени защиты по ГОСТ 14254-2015;
- условное обозначение рода тока - символ «  » и диапазон напряжений питания;
- условное обозначение класса защиты от поражения человека электрическим током;
- значение потребляемой мощности;
- диапазон рабочих температур;
- обозначение климатического исполнения по ГОСТ 15150-69;
- обозначение (химическая формула) поверочного компонента;
- диапазон измерений и единица физической величины;
- пределы допускаемой погрешности газоанализаторов;
- единый знак обращения продукции на рынке государств – членов Таможенного союза;
- знак утверждения типа средства измерений;
- знак № 14 «  » по ГОСТ 12.2.091-2012, свидетельствующий о необходимости изучения эксплуатационной документации перед началом работы;
- ИБЯЛ.418414.071 ТУ часть 1.

На отдельной табличке, расположенной на лицевой поверхности корпуса газоанализаторов, нанесено:

- изображение специального знака взрывобезопасности;
- номер сертификата соответствия требованиям ТР ТС 012/2011 и название органа по сертификации взрывозащищенных средств измерений, выдавшего данный сертификат;
- параметры искробезопасной цепи: U_i , I_i , L_i , C_i и U_0 , I_0 , L_0 , C_0 .

1.1.6.4 Шрифты и знаки, применяемые для маркировки, соответствуют ГОСТ 26.008-85, ГОСТ 26.020-80 и чертежам предприятия-изготовителя.

1.1.6.5 Способ нанесения и цвет надписей обеспечивают достаточную контрастность, позволяющую свободно читать надписи при нормальном освещении рабочего места.

1.1.6.6 Маркировка транспортной тары соответствует ГОСТ 14192-96, чертежам предприятия – изготовителя и имеет манипуляционные знаки:

- «ХРУПКОЕ. ОСТОРОЖНО»;
- «БЕРЕЧЬ ОТ ВЛАГИ»;
- «ВЕРХ».

1.1.6.7 Транспортная маркировка нанесена непосредственно на тару в соответствии с чертежами предприятия-изготовителя.

1.1.6.8 Схема пломбировки газоанализаторов от несанкционированного доступа приведена в приложении В.

1.1.7 Упаковка

1.1.7.1 Газоанализаторы относятся к группе Ш-1 по ГОСТ 9.014-78. Упаковка произведена для условий хранения 1 по ГОСТ 15150-69.

1.1.7.2 Способ упаковки, подготовка к упаковке, транспортная тара и материалы, применяемые при упаковке, порядок размещения соответствуют чертежам предприятия-изготовителя.

2 ИСПОЛЬЗОВАНИЕ ПО НАЗНАЧЕНИЮ

2.1 Общие указания по эксплуатации

2.1.1 По способу защиты человека от поражения электрическим током по ГОСТ 12.2.007.0-75 газоанализаторы соответствуют классу III.

В газоанализаторе отсутствует напряжение, опасное для жизни человека.

Конструктивными решениями в газоанализаторах предусмотрена защита от изменения полярности питающей сети.

2.1.2 Монтаж и подключение газоанализаторов должны проводиться при отключенном электропитании.

2.1.3 Использование по назначению и техническое обслуживание газоанализаторов должны осуществляться специалистами, изучившими эксплуатационную документацию на газоанализаторы и имеющими квалификационную группу по электробезопасности I и выше.



ЗАПРЕЩАЕТСЯ

1 ЭКСПЛУАТИРОВАТЬ ГАЗОАНАЛИЗАТОРЫ В УСЛОВИЯХ И РЕЖИМАХ, ОТЛИЧАЮЩИХСЯ ОТ УКАЗАННЫХ В НАСТОЯЩЕМ РУКОВОДСТВЕ ПО ЭКСПЛУАТАЦИИ!

2 ЭКСПЛУАТИРОВАТЬ ГАЗОАНАЛИЗАТОРЫ С ПОВРЕЖДЕННЫМИ ЭЛЕМЕНТАМИ, ПЛОМБАМИ И ДРУГИМИ НЕИСПРАВНОСТЯМИ!

2.1.4 Газоанализаторы относятся к взрывозащищенному электрооборудованию группы II по ГОСТ 31610.0-2014 (IEC 60079-0:2011) и предназначены для применения во взрывоопасных зонах в соответствии с установленной маркировкой взрывозащиты, требованиями ТР ТС 012/2011, ГОСТ IEC 60079-14-2011, других нормативных документов, регламентирующих применение электрооборудования во взрывоопасных зонах, и требованиями эксплуатационной документации.

Возможные взрывоопасные зоны применения газоанализаторов, категории взрывоопасных смесей газов и паров с воздухом – в соответствии с требованиями ГОСТ IEC 60079-10-1-2011, ГОСТ Р МЭК 60079-20-1-2011.

2.1.5 Работы по ремонту газоанализаторов должны проводиться только после отключения газовой магистрали и сети электропитания с обязательным вывешиванием в местах отключения знаков согласно ГОСТ Р 12.4.026-2001.

2.1.6 Требования техники безопасности и производственной санитарии выполнять согласно «Правилам по охране труда на предприятиях и в организациях машиностроения» ПОТ РО 14000 001-98, утвержденным Департаментом экономики машиностроения Министерства экономики РФ 12.03.98 г.

Требования техники безопасности при эксплуатации баллонов со сжатыми газами должны соответствовать "Правилам промышленной безопасности опасных производственных объектов, на которых используется оборудование, работающее под избыточным давлением" от 25 марта 2014 г. №116.

Сброс газа при проверке газоанализаторов по газовым смесям должен осуществляться за пределы помещения (или в газопровод).

2.1.7 Монтаж газоанализаторов при строительстве нового объекта, реконструкции или ремонте существующего следует проводить как можно ближе к окончанию строительных работ, но до того, как станет возможно появление взрывоопасных газов, с тем, чтобы предотвратить повреждение газоанализаторов вследствие проведения таких работ, как сварка или покраска.

Если газоанализаторы уже смонтированы на месте установки, необходимо защитить их от загрязнения, возможного при проведении строительных работ, с помощью герметичного материала, а также следует снабдить их четкой маркировкой, предупреждающей, что газоанализаторы отключены.

2.1.8 Газоанализаторы, размещенные на открытых площадках и на открытых сооружениях, могут подвергаться климатическим воздействиям, о чем всегда необходимо помнить. Например, сильный ветер может вызвать дрейф нулевых показаний. Для применения газоанализаторов в условиях сильных ветров необходимо проконсультироваться с изготовителем газоанализаторов.

С особой тщательностью нужно подходить к размещению газоанализаторов в местах, подвергающихся воздействию окружающей среды, чтобы обеспечить защиту от этих воздействий. Водяной пар, проливной дождь, снег, лед, пыль и т.д. также могут неблагоприятно влиять на работу ИК-датчика. Защиту газоанализатора от воздействия прямых солнечных лучей, попадания прямых струй дождя обеспечивает брызгозащитный козырек (поставляется по отдельному заказу).

2.1.9 Газоанализаторы следует устанавливать в местах, которые обеспечивают соответствие температуры эксплуатации значениям, установленным изготовителем.

Не допускается эксплуатация газоанализаторов за пределами диапазона значений рабочей температуры, установленного изготовителем.

2.1.10 При выборе места размещения необходимо учитывать, что газоанализаторы должны быть легкодоступными для проведения периодической градуировки, технического обслуживания и проверки выполнения требований электробезопасности. Должна быть обеспечена возможность подключения к газоанализаторам приспособлений и контрольно-измерительного оборудования для проведения указанных работ на месте их установки.

2.1.11 Дополнительные рекомендации для линий отбора пробы

2.1.11.1 Длина линии отбора пробы должна быть как можно более короткой, поскольку время транспортирования пробы и, следовательно, время срабатывания сигнализации зависит от ее длины.

2.1.11.2 Чтобы защитить газоанализаторы от воздействия пыли необходим фильтр. Как правило, в каждой точке отбора пробы необходим отдельный фильтр твердых частиц, чтобы линия пробоотбора постоянно оставалась чистой. Фильтры также увеличивают время установления показаний.

Срок службы фильтров зависит от количества в пробе пыли, содержания неопределяемых и агрессивных компонентов. Большое количество загрязняющих веществ в пробе может привести к сокращению сроков технического обслуживания.

2.1.11.3 Необходимо контролировать расход пробы через линию отбора пробы. Конденсация влаги может привести к закупориванию линии отбора пробы. Могут понадобиться сепараторы влаги и сборники конденсата на низких участках трубопровода вдоль всей длины линии отбора пробы. Это особенно актуально, когда линия проходит через участки, более холодные, чем возле точки отбора пробы. Альтернативный подход — подогрев линии отбора пробы.

2.1.12 Условия, срочность работы или другие причины не являются основанием для нарушения правил техники безопасности.

ВНИМАНИЕ: В СЛУЧАЕ НАРУШЕНИЯ ПРАВИЛ ЭКСПЛУАТАЦИИ ОБОРУДОВАНИЯ, УСТАНОВЛЕННЫХ ИЗГОТОВИТЕЛЕМ, МОЖЕТ УХУДШИТЬСЯ ЗАЩИТА, ПРИМЕНЕННАЯ В ДАННОМ ОБОРУДОВАНИИ!

2.2 Обеспечение взрывозащищенности при монтаже

2.2.1 При монтаже газоанализатора во взрывоопасной зоне необходимо руководствоваться требованиями ГОСТ ИЕС 60079-14-2011, главой 3.4 «Правил эксплуатации электроустановок потребителей», и других нормативных документов, регламентирующих применение электрооборудования во взрывоопасных зонах, настоящего РЭ.

2.2.2 Монтаж кабельных вводов и кабелей производить в соответствии с требованиями ГОСТ 12.2.007.0-75, ГОСТ ИЕС 60079-14-2011.

2.2.3 В ходе монтажа необходимо проверить состояние резьбовых соединений, подвергаемых разборке, при этом царапины, трещины, повреждения резьбы не допускаются.

2.2.4 После возникновения взрыва внутри взрывонепроницаемой оболочки требуется замена огнепреградителя на предприятии-изготовителе.

2.3 Подготовка газоанализаторов к использованию

2.3.1 Подготовка газоанализаторов к использованию включает в себя следующие основные операции:

- проверка комплектности;
- внешний осмотр;
- разметка под установку;
- монтаж и подключение к пробоотборной линии;
- подключение кабеля питания и связи.

2.3.2 Выдержать газоанализаторы в упаковке в нормальных условиях в течение 4 ч (после воздействия отрицательных температур в течение 24 ч), распаковать.

2.3.3 Проверка комплектности

2.3.3.1 Проверка комплектности газоанализатора и состояния ЗИП проводится путем внешнего осмотра и сличением комплектности ЗИП с указанной в ведомости ЗИП ИБЯЛ.418414.071-06 ЗИ.

2.3.3.2 Проверка комплектности эксплуатационной документации проводится путем сличения комплектности эксплуатационных документов с указанной в ведомости ИБЯЛ.418414.071-06 ВЭ.

2.3.4 Внешний осмотр

2.3.4.1 Перед использованием газоанализаторов и периодически, при эксплуатации, необходимо проводить внешний осмотр, при котором проверять:

- наличие и целостность маркировок взрывозащиты и степени защиты;
- наличие и целостность предупредительных надписей;
- отсутствие повреждений корпуса;
- наличие всех крепежных элементов;
- наличие пломб, пломбы должны иметь четкий оттиск клейма;
- отсутствие внешних повреждений, влияющих на степень защиты газоанализатора и его работоспособность;
- отсутствие повреждений оболочки кабеля питания и связи, проверить надёжность присоединения кабеля питания и связи.

2.3.5 Разметка под установку

2.3.5.1 Размещение газоанализатора проводить в соответствии с приложением Г.

2.3.5.2 Провести разметку и установку дюбелей или болтов крепления газоанализатора в соответствии с приложением Г.

2.3.6 Подключение газоанализаторов к пробоотборной линии

2.3.6.1 Подключение газоанализаторов к пробоотборной линии проводить только после проверки и корректировки газоанализаторов по ГСО-ПГС в соответствии с п. 3.2 настоящего РЭ.

2.3.6.2 Закрепить газоанализаторы на вертикальной поверхности в рабочем положении при помощи дюбелей или болтов крепления.

2.3.6.3 В штуцеры, сваренные в колпачок (поз. 6 рисунок 1.1), установить прокладки ИБЯЛ.754152.343 из комплекта ЗИП, по одной штуке в каждый.

2.3.6.4 Установить ниппели ИБЯЛ.713351.047 и закрутить соединение гайкой накидной ИБЯЛ.758421.006-04 из комплекта ЗИП.

2.3.6.5 К ниппелям ИБЯЛ.713351.047 приварить трубки пробоотборной линии.

2.3.7 Подключение кабеля питания и связи

2.3.7.1 При монтаже и прокладке кабелей питания газоанализаторов, расположенных во взрывоопасных зонах, должны соблюдаться требования ГОСТ 12.2.007.0-75, ГОСТ ИЕС 60079-14-2013 и настоящего РЭ.

2.3.7.2 Монтаж и подключение электрических цепей газоанализатора проводить, руководствуясь приложением Г. Монтаж вести экранированным кабелем.

Минимальный диаметр кабеля – 5,6 мм, максимальный - 14,0 мм.

2.3.7.3 Разделать концы подводимого кабеля на отдельные жилы длиной 45 - 50 мм. Снять изоляцию на каждой жиле на 5 – 7 мм, скрутить плотно провода каждой жилы и надеть маркировочные бирки. Края оболочки кабеля после разделки должны быть без продольных разрезов и разрывов более 5 мм.

2.3.7.4 Разделанные концы кабеля припаять к розетке P20K3Q, входящей в комплект ЗИП газоанализатора. Распайку вести в соответствии со схемой электрической подключений (см. приложение Г).

2.4 Методика измерений

2.4.1 Подготовить газоанализатор к работе согласно п. 2.2.

2.4.2 Подать питание на газоанализатор. Прогреть в течение 10 мин.

2.4.3 После прогрева газоанализатор автоматически переходит в режим измерений.

2.4.4 Подать на газоанализатор анализируемую газовую смесь. Через 10 мин с момента подачи зарегистрировать значение выходного сигнала постоянного тока по миллиамперметру.

2.4.5 Газоанализатор готов к работе.

2.5 Использование газоанализаторов

2.5.1 Регистрация показаний осуществляется по выходному сигналу постоянного тока от 4 до 20 мА.

2.5.2 Для защиты от несанкционированного и неквалифицированного воздействия на органы управления газоанализатора служит необходимость введения защитного пароля (см. приложение Д).

Специальный режим для газоанализаторов (см. приложение Д) используется только на предприятии-изготовителе при настройке газоанализаторов. Специальный режим в эксплуатации недоступен.

2.5.3 Газоанализаторы имеют следующие режимы работы:

- режим прогрева;
- режим измерений;
- специальный режим.

2.5.4 В режиме измерений газоанализатор:

- измеряет содержание определяемого компонента;
- формирует выходной сигнал постоянного тока в соответствии с номинальной статистической функцией преобразования.

Газоанализатор переходит в режим измерений автоматически по окончании времени прогрева.

2.6 Возможные неисправности и способы их устранения

2.6.1 Возможные неисправности газоанализаторов и способы их устранения приведены в таблице 2.1.

Таблица 2.1

Наименование неисправности, внешнее проявление	Вероятная причина	Способ устранения
1 Отсутствует или нестабилен выходной токовый сигнал газоанализатора	Из-за падения напряжения на омическом сопротивлении кабеля связи напряжения на газоанализаторе не хватает для нормальной работы	Применить кабель с меньшим сопротивлением жилы

Во всех остальных случаях ремонт производится на предприятии-изготовителе (сервисный центр).

Ремонт газоанализаторов также производится в авторизованных сервисных центрах. Список сервисных центров приведен в разделе «Представительства» на сайтах предприятия: www.analitpribor-smolensk.ru и analitpribor.pф

3 ТЕХНИЧЕСКОЕ ОБСЛУЖИВАНИЕ

3.1 В процессе эксплуатации газоанализаторов необходимо проводить:

- периодический внешний осмотр;
- корректировку нулевых показаний и чувствительности;
- поверку;
- очистку корпуса газоанализаторов от загрязнений (при необходимости).

ВНИМАНИЕ! ПРИ ПРОВЕДЕНИИ РАБОТ ПО ТЕХНИЧЕСКОМУ ОБСЛУЖИВАНИЮ ГАЗОАНАЛИЗАТОРОВ НЕОБХОДИМО ПРИМЕНЕНИЕ МЕРОПРИЯТИЙ, УСТРАНЯЮЩИХ ИЛИ ОГРАНИЧИВАЮЩИХ ОПАСНОЕ ВОЗДЕЙСТВИЕ СТАТИЧЕСКОГО ЭЛЕКТРИЧЕСТВА НА ОРГАНЫ НАСТРОЙКИ ГАЗОАНАЛИЗАТОРОВ И ИХ ЭЛЕКТРИЧЕСКИЕ ЦЕПИ (ОСТ 11.073.062-2001 ПП.4.3, 4.4.1, 4.5, 5.2)!

3.1.1 Периодичность и действия при внешнем осмотре - в соответствии с п. 2.3.4 настоящего РЭ.

3.1.2 Корректировку показаний по ГСО-ПГС проводить с периодичностью один раз в полгода, если нормативными документами не установлены другие сроки.

3.1.3 Поверку газоанализаторов проводить один раз в два года в соответствии с ИБЯЛ.418414.071-26 МП, а также после ремонта газоанализаторов.

3.2 Корректировка нулевых показаний и чувствительности

3.2.1 Корректировку нулевых показаний и чувствительности газоанализаторов по ГСО-ПГС проводить не реже одного раза в год, а также в следующих случаях:

- при первом включении газоанализатора после расконсервации и распаковывания;
- перед проведением периодической поверки газоанализатора;
- после ремонта газоанализатора;
- в случае, если возникают сомнения в достоверности показаний газоанализатора.

3.2.2 Корректировку нуля и чувствительности газоанализаторов с использованием ГСО-ПГС, указанных в приложении А, следует проводить при следующих условиях:

- температура окружающей среды $(20 \pm 5) ^\circ\text{C}$;
- относительная влажность $(65 \pm 15) \%$;
- атмосферное давление $(101,3 \pm 4,0) \text{ кПа}$ ($(760 \pm 30) \text{ мм рт. ст.}$);
- напряжение питания постоянного тока от 11 до 16 В;
- баллоны с ГСО-ПГС должны быть выдержаны при температуре корректировки в течение 24 ч;

-газоанализаторы должны быть выдержаны при температуре корректировки в течение 4 ч;

- при подаче газовых смесей установить расход по индикатору расхода равным $(1,0 \pm 0,2)$ дм³/мин (поплавок должен находиться между двумя рисками);

- показания газоанализатора регистрировать через 10 мин после подачи ГСО-ПГС.

3.2.3 Перед проведением корректировки нуля и чувствительности, а также поверки газоанализаторов, следует провести следующие операции:

- демонтировать газоанализатор от газоподводящей трубы;

- открутить гайки накидные ИБЯЛ.758421.006-04 (поставляются по отдельному договору);

- ниппели ИБЯЛ.714351.021 (поставляются по отдельному договору) установить в штуцеры, вваренные в колпачок (поз. 6 рисунок 1.1), закрутив гайки накидные ИБЯЛ.758421.006-04;

ВНИМАНИЕ: ПРОКОНТРОЛИРОВАТЬ НАХОЖДЕНИЕ ПРОКЛАДКИ ИБЯЛ.754152.343 В МЕСТАХ СОЕДИНЕНИЙ!

- на ниппель надеть газоподводящие трубки.

3.2.4 Собрать схему, приведенную на рисунке 3.1. Подсоединить выносной блок управления и индикации к разъему X12, предварительно сняв с последнего заглушку, заглушку положить в ЗИП.

ВНИМАНИЕ! ВЫНОСНОЙ БЛОК УПРАВЛЕНИЯ И ИНДИКАЦИИ ИБЯЛ.421252.001-01 ПРИМЕНЯЕТСЯ ВНЕ ВЗРЫВООПАСНЫХ ЗОН, ЛИБО В УСЛОВИЯХ, КОГДА ОТСУТСТВУЕТ ВЗРЫВООПАСНАЯ КОНЦЕНТРАЦИЯ ГАЗОВ И ПАРОВ!

Примечание - При включении питания газоанализатор и выносной блок управления и индикации автоматически переходят в режим измерений.

3.2.5 Подать напряжение питания на газоанализаторы и прогреть в течение 10 мин.

3.2.6 Корректировка нулевых показаний газоанализаторов

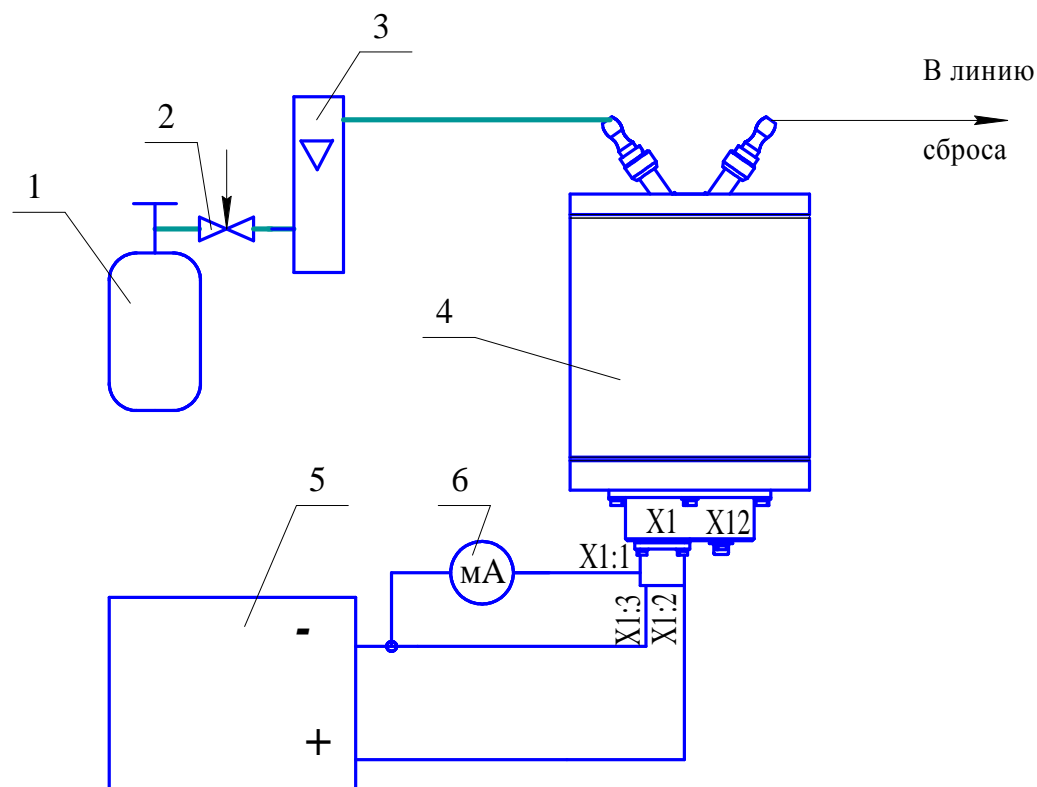
3.2.6.1 Корректировку нулевых показаний проводить следующим образом:

- подать в течение 10 мин ГСО-ПГС № 1;

- выполнить корректировку нулевых показаний с помощью выносного блока управления и индикации, пользуясь приложением Д.

Примечание – Если показания нижнего индикатора выносного блока управления и индикации после корректировки, при подаче ГСО-ПГС № 1, отличаются от нулевых более, чем на $\pm 0,2$ Дд (0,2γд), то корректировку нулевых показаний необходимо повторить.

ВНИМАНИЕ: КНОПКИ УПРАВЛЕНИЯ НА ВЫНОСНОМ БЛОКЕ УПРАВЛЕНИЯ И ИНДИКАЦИИ НАЖИМАТЬ КРАТКОВРЕМЕННО!



- 1 – баллон с ГСО-ПГС;
- 2 – вентиль точной регулировки;
- 3 – ротаметр РМ-А-0,1 ГУЗ;
- 4 – газоанализатор;
- 5 – источник питания постоянного тока;
- 6 – вольтамперметр М2044.

Газовые соединения выполнить трубкой ПВХ 4x1,5

Рисунок 3.1 - Схема корректировки нуля и чувствительности газоанализаторов по ГСО-ПГС

3.2.7 Корректировка чувствительности газоанализаторов

3.2.7.1 Корректировку чувствительности проводить следующим образом:

- подать в течение 10 мин ГСО-ПГС № 3;
- выполнить корректировку чувствительности с помощью выносного блока управления и индикации, пользуясь приложением Д.

Примечание – Если показания нижнего индикатора выносного блока управления и индикации после корректировки, при подаче ГСО-ПГС № 3 отличаются от паспортных более, чем на $\pm 0,2 \Delta_d$ ($0,2\gamma_d$), то корректировку чувствительности необходимо повторить.

ВНИМАНИЕ: В ПУНКТЕ МЕНЮ «КОРРЕКТИРОВКА ЗНАЧЕНИЯ ПГС» ВВЕДИТЕ ПАСПОРТНОЕ ЗНАЧЕНИЕ ГСО-ПГС, УМНОЖЕННОЕ НА КОНСТАНТУ ГАЗОАНАЛИЗАТОРА ПО МЕТАНУ S₃. ЗНАЧЕНИЕ КОНСТАНТЫ ПРИВЕДЕНО В СВИДЕТЕЛЬСТВЕ О ПРИЕМКЕ!

3.2.8 После проведения корректировки нулевых показаний и чувствительности газоанализаторов необходимо:

- отключить ВБУИ от газоанализатора, на разъем X12 установить заглушку из комплекта ЗИП;

- газоанализаторы подключить к газовой магистрали следующим образом:

а) снять с ниппелей ИБЯЛ.714351.021 газоподводящие трубки;

б) открутить гайки накидные ИБЯЛ.758421.006-04, демонтировать ниппели ИБЯЛ.714351.021, демонтированные ниппели уложить в ЗИП;

в) ниппели ИБЯЛ.713351.047 (поставляются по отдельному договору), приваренные к газоподводящей трубе, установить в посадочные места штуцеров, вваренных в колпачок (поз. 6 рисунок 1.1);

г) закрутить гайки накидные ИБЯЛ.758421.006-04.

ВНИМАНИЕ: ПРОКОНТРОЛИРОВАТЬ НАХОЖДЕНИЕ ПРОКЛАДКИ ИБЯЛ.754152.343 В МЕСТАХ СОЕДИНЕНИЙ!

3.3 Очистка корпуса газоанализатора от загрязнений

3.3.1 Очистку корпуса от пыли и жировых загрязнений проводить влажной тряпкой. При этом исключить попадание влаги в корпус газоанализатора.

Для удаления жировых загрязнений необходимо использовать моющие средства, не содержащие хлор и сульфаты (стиральные порошки, мыло). Рекомендуется использовать мыло детское, банное, хозяйственное.

4 ХРАНЕНИЕ

4.1 Хранение газоанализаторов должно соответствовать условиям группы 1 по ГОСТ 15150-69. Данные условия хранения относятся к хранилищам изготовителя и потребителя.

Воздух в помещении не должен содержать агрессивных примесей, вызывающих коррозию металлических частей и разрушение электрической изоляции.

4.2 В условиях складирования газоанализаторы должны храниться на стеллажах или на подкладках.

5 ТРАНСПОРТИРОВАНИЕ

5.1 Условия транспортирования газоанализаторов соответствуют условиям группы 5 по ГОСТ 15150-69, при этом диапазон температур транспортирования от минус 60 до плюс 60 °С.

5.2 Газоанализаторы транспортируются всеми видами транспорта, в том числе в герметизированных отапливаемых отсеках воздушных видов транспорта, в соответствии с документами:

«Правила перевозок грузов автомобильным транспортом», 2011 г.;

«Правила перевозки грузов», М. «Транспорт», 1983 г.;

«Правила перевозок грузов и буксировки плотов и судов речным транспортом, утвержденные Департаментом речного транспорта Минтранса РФ, 1994 г.;

«Общие правила перевозки грузов морем», утвержденные Минморфлотом СССР 1990 г. РД-31.10-10-89;

“Санитарные правила по организации грузовых перевозок на железнодорожном транспорте” СП 2.5.1250-03.

5.3 Во время погрузочно-разгрузочных работ и транспортирования картонные коробки не должны подвергаться резким ударам и воздействию атмосферных осадков.

Способ укладки картонных коробок на транспортирующее средство должен исключать их перемещение.

Приложение А

(обязательное)

Технические характеристики ГСО-ПГС,
используемых при корректировке показаний газоанализаторов

№ ГСО-ПГС	Компонентный состав	Диапазон измерений	Единица физической величины	Характеристики ГСО-ПГС			Номер ГСО-ПГС по Госреестру
				Содержание определяемого компонента	Пределы допускаемого относительного отклонения	Пределы допускаемой относительной погрешности аттестации	
Азот (N ₂) газообразный особой (или повышенной) чистоты ГОСТ 9293-74							
Для газоанализаторов ДАК-С ₂ Н ₂ -30							
3	СН ₄ - N ₂	0 - 30	объемная доля, %	22,0	± 4 %	±(-0,013·X+0,867) %	10463-2014
Для газоанализаторов ДАК-С ₂ Н ₂ -100							
3	СН ₄ - N ₂	0 - 100	объемная доля, %	80,0	± 3 %	±(-0,011·X+1,278) %	10464-2014

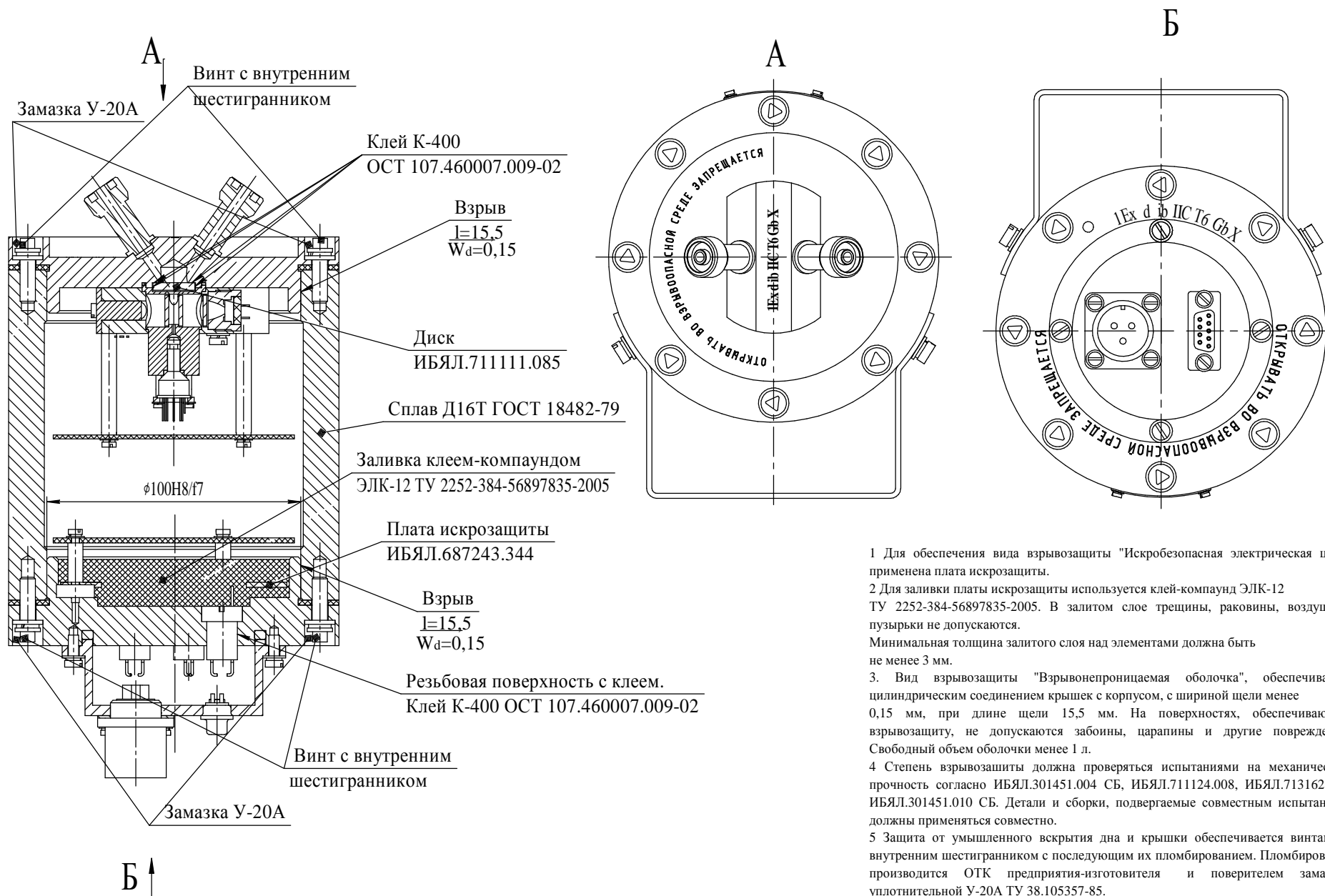
Примечания

1 Согласно ГОСТ Р МЭК 60079-20-1-2011 100 % НКПР метана (СН₄) соответствуют – 4,40 % объемной доли.

2 X – значение содержания определяемого компонента, указанное в паспорте на ГСО-ПГС.

3 Изготовитель и поставщик ГСО-ПГС в эксплуатацию - ФГУП «СПО «Аналитприбор».
г.Смоленск, ул.Бабушкина, 3, тел.(4812) 31-12-42.

Приложение Б
(обязательное)
Датчики -газоанализаторы ДАК ИБЯЛ.418414.071-06, -07.
Чертеж средств взрывозащиты



1 Для обеспечения вида взрывозащиты "Искробезопасная электрическая цепь" применена плата искрозащиты.

2 Для заливки платы искрозащиты используется клей-компаунд ЭЛК-12 ТУ 2252-384-56897835-2005. В залитом слое трещины, раковины, воздушные пузырьки не допускаются.

Минимальная толщина залитого слоя над элементами должна быть не менее 3 мм.

3. Вид взрывозащиты "Взрывонепроницаемая оболочка", обеспечивается цилиндрическим соединением крышек с корпусом, с шириной щели менее 0,15 мм, при длине щели 15,5 мм. На поверхностях, обеспечивающих взрывозащиту, не допускаются забоины, царапины и другие повреждения. Свободный объем оболочки менее 1 л.

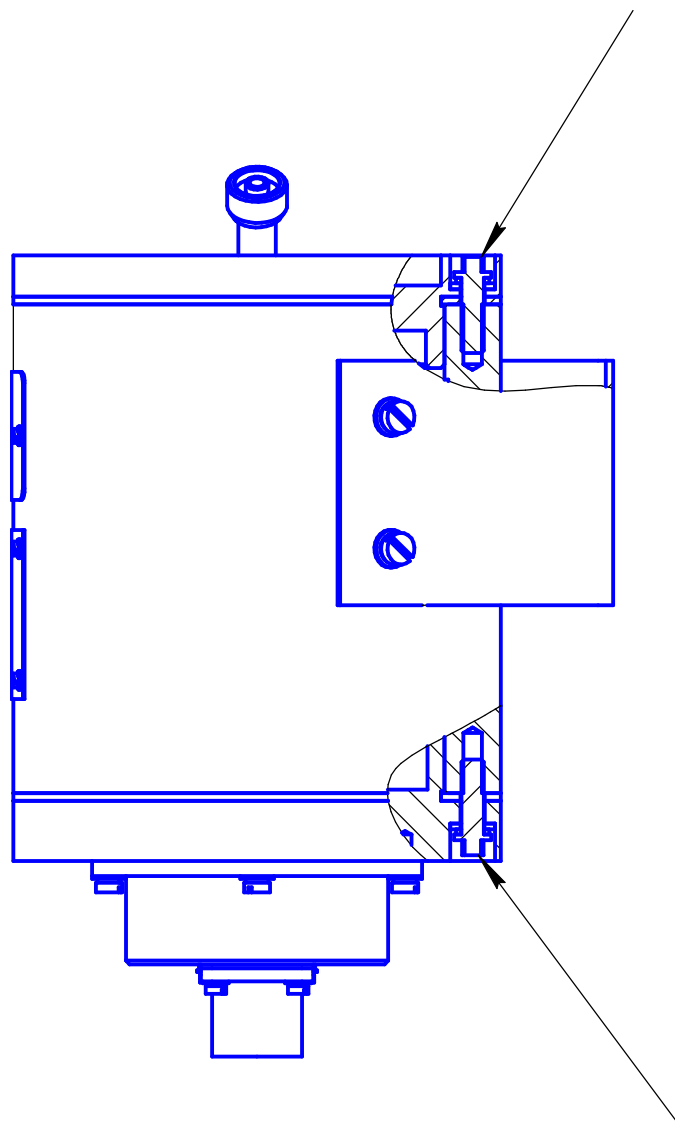
4 Степень взрывозащиты должна проверяться испытаниями на механическую прочность согласно ИБЯЛ.301451.004 СБ, ИБЯЛ.711124.008, ИБЯЛ.713162.010, ИБЯЛ.301451.010 СБ. Детали и сборки, подвергаемые совместным испытаниям, должны применяться совместно.

5 Защита от умышленного вскрытия дна и крышки обеспечивается винтами с внутренним шестигранником с последующим их пломбированием. Пломбирование производится ОТК предприятия-изготовителя и поверителем замаской уплотнительной У-20А ТУ 38.105357-85.

Приложение В

(справочное)

Схема пломбировки газоанализаторов от несанкционированного доступа



Вид справа

Стрелками указано место пломбировки от несанкционированного доступа и обозначение места для нанесения оттисков клейм.

Датчики-газоанализаторы ДАК.
Схема электрических подключений. Монтажный чертеж

Схема электрическая подключений газоанализаторов
к источнику питания

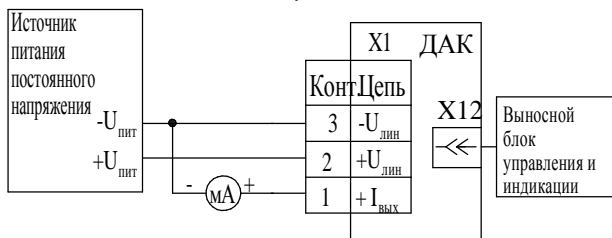


Схема электрическая подключений газоанализаторов
к БПС-21М ИБЯЛ.41111.042, -01, -02, -05 ... -22

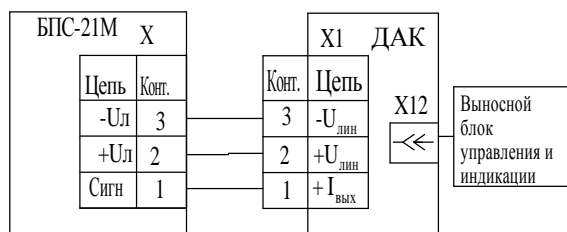
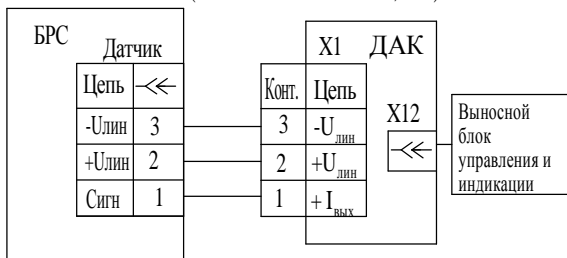
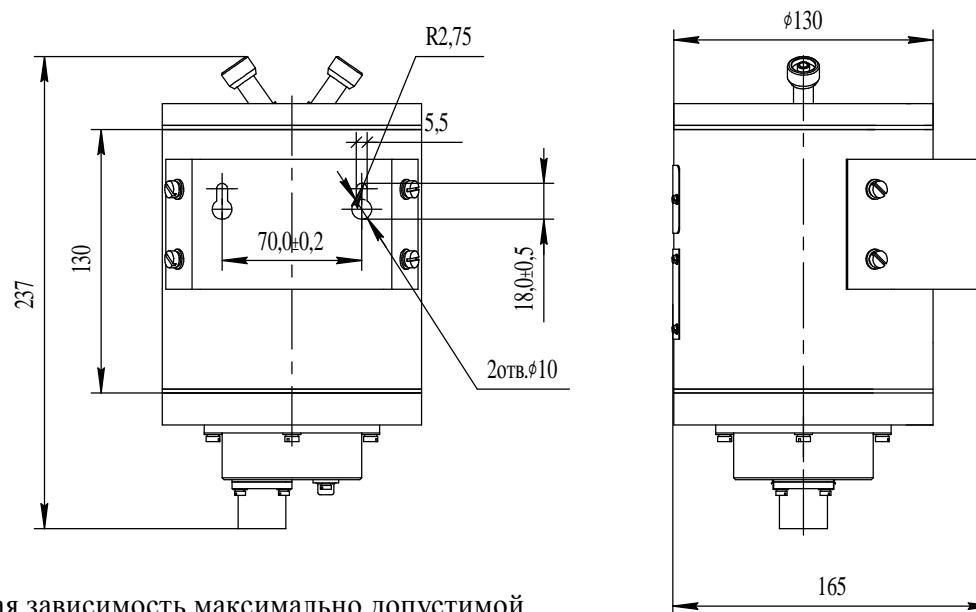


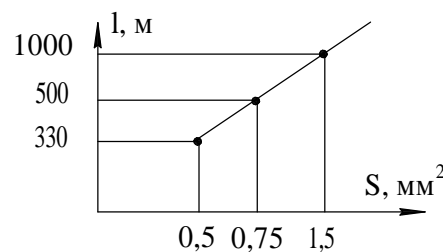
Схема электрическая подключений газоанализаторов
к БРС (ИБЯЛ.41111.036-01, -02)



Разметка под крепление



Ориентировочная зависимость максимально допустимой
длины (l) кабелей от площади сечения жилы монтажного кабеля (S)



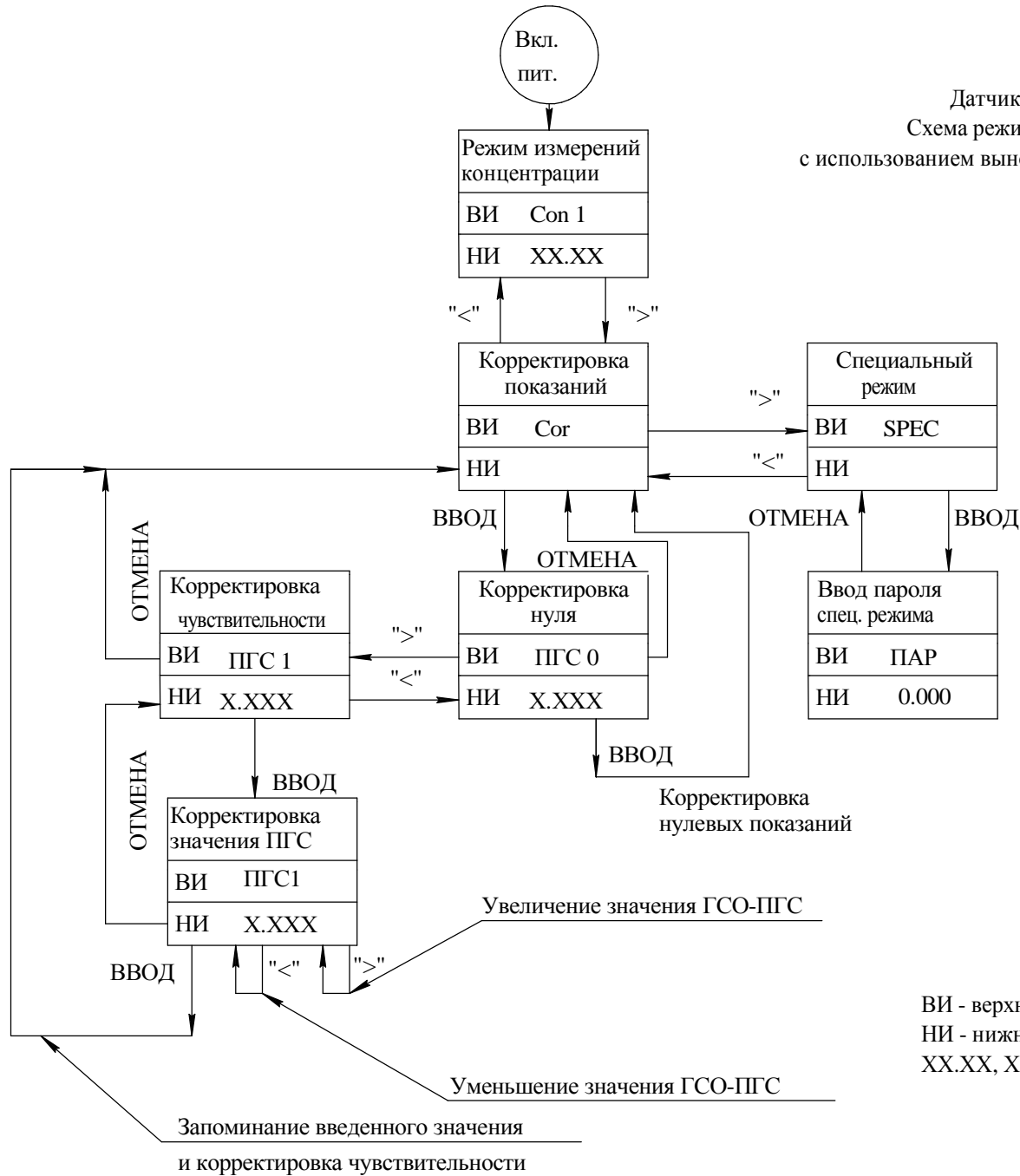
Рекомендуемые марки кабелей

Марка кабеля	Кол-во жил*, сечение, мм ²
Для применения во взрывоопасной зоне	
ГЕРДА-КВ ТУ 3581-019-76960731-2011	1*2*0,5; 1*2*0,75; 1*2*1,0
ГЕРДА-КВК ТУ 3581-019-76960731-2011	2*2*0,5; 2*2*0,75; 2*2*1,0
МКЭШВ ТУ16.К13-023-1996	1*2*0,5; 1*2*0,75
МКЭКШВ ТУ16.К13-023-1996	1*2*0,5
Для применения во взрывобезопасной зоне	
МКЭШВ ТУ16.К13-023-1996	2*2*0,5; 2*2*0,75
ГЕРДА-КВ ТУ16.К13-033-2005	2*2*0,5; 2*2*0,75; 2*2*1,0
КИПЭВ ТУ16.К99-008-2001	2*2*0,6; 4*2*0,6

1. Монтаж должен удовлетворять требованиям "Правил устройства электрооборудования".
 2. Монтаж вести согласно ИБЯЛ.418414.071-06 РЭ.
 3. Электрический монтаж вести кабелем см. таблицу.
- Примечание - Омическое сопротивление линии связи - не более 10 Ом на жилу.

Приложение Д
(обязательное)

Датчики-газоанализаторы ДАК.
Схема режимов работы газоанализаторов
с использованием выносного блока управления и индикации.



ВИ - верхний индикатор выносного блока управления и индикации;
НИ - нижний индикатор выносного блока управления и индикации;
XX.XX, X. XXX - цифровые показания прибора.

ПЕРЕЧЕНЬ ПРИНЯТЫХ СОКРАЩЕНИЙ

БПС	- блок питания и сигнализации
ВУ	- внешние устройства;
ВБУИ	- выносной блок управления и индикации
ГСО-ПГС	- государственный стандартный образец – поверочная газовая смесь;
ИК-датчик	- инфракрасный датчик;
ИК–излучение	- инфракрасное излучение;
ЗИП	- комплект запасных частей, инструмента и принадлежностей;
КД	- конструкторская документация;
МП	- методика поверки ИБЯЛ.418414.071-26 МП;
ОТК	- отдел технического контроля;
ПУЭ	- правила устройства электроустановок;
РМРС	- Российский морской регистр судоходства;
РЭ	- руководство по эксплуатации;
ТУ	- технические условия ИБЯЛ.418414.071 ТУ часть 1.

Лист регистрации изменений

Изм.	Номера листов (страниц)				Всего листов (страниц) в докум.	Номер документа	Подпись	Дата
	измененных	замененных	новых	аннулированных				
	-	-	все		43			