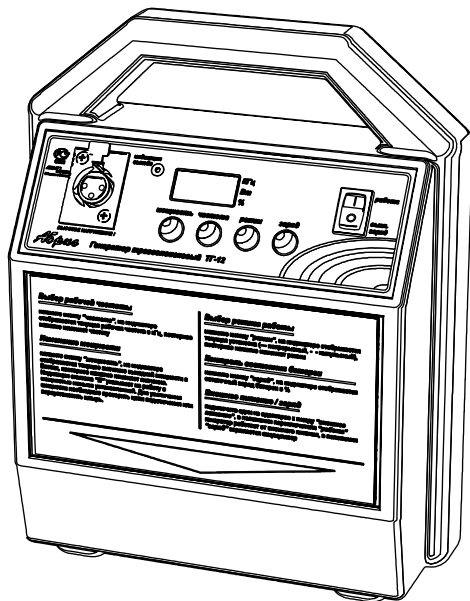


ТГ 12

ГЕНЕРАТОР ТРАССОПОИСКОВЫЙ



**ТЕХНИЧЕСКОЕ ОПИСАНИЕ
РУКОВОДСТВО ПОЛЬЗОВАТЕЛЯ
ПАСПОРТ**

Москва 1996 - 2008

Оглавление

1. Назначение генератора	2
2. Технические данные	2
3. Комплектация	2
4. Принцип работы	2
5. Генератор ТГ - 12.2	3
5.1. Внешний вид, органы управления, принадлежности	3
5.2. Питание	4
5.3. Подключение	6
5.4. Управление режимами работы	9
6. Уход за прибором	10
7. Указания по ремонту	10
8. Транспортирование и хранение	10
9. Свидетельство о приемке	11
10. Гарантии изготовителя	11
11. Сведения о рекламациях	11

1. Назначение генератора трассопоискового

Генератор предназначен для наведения тока определенной частоты в подземных металлических трубопроводах и кабелях.

2. Технические данные

Генератор трассопоисковый ТГ - 12.2

Выходные частоты, Гц	9820, 1450
Режим работы	непрерывный/импульсный
Выходная мощность, Вт	до 12
Сопrotивление нагрузки, Ом	5 - 1100
Согласование с нагрузкой	автоматическое
Питание	
автономное	аккумулятор 7 Ач
внешнее / заряд	сеть 220 В, бортсеть 12-24 В
Время непрерывной работы ¹ , ч	до 20
Вес электронного блока, кг	4
Габаритные размеры, мм	273x223x165

Условия эксплуатации:

температурный диапазон, °С	-20...+40
относительная влажность при +25 °С	98%
атмосферное давление, кПа	84...106,7

¹ - при минимальной мощности, в импульсном режиме работы

3. Комплект поставки

<u>наименование</u>	<u>количество</u>
Генератор трассопоисковый ТГ - 12.2	1
Рамка индуктивной связи	1
Кабель для гальванического подключения	1
Штырь заземления	1
Адаптер 220 В	1
Сумка для транспортировки	1
Руководство пользователя	1

4. Принцип работы

Обнаружение подземных коммуникаций производится с помощью индукционного метода, основанном на наличии поля вдоль проводника с током. Для локализации местоположения коммуникации необходимо наличие в коммуникации тока определенной частоты, совпадающей с частотой трассопоискового приемника. Ток может быть наведен как от "естественных" источников (смежные коммуникации с катодной защитой, силовые кабели, радиопередающие устройства), так и с помощью генератора трассопоискового. Поиск производится приемником с поверхности земли, место с максимальным уровнем сигнала соответствует оси трассы.

5. Генератор ТГ - 12.2

5.1. Внешний вид, органы управления, принадлежности

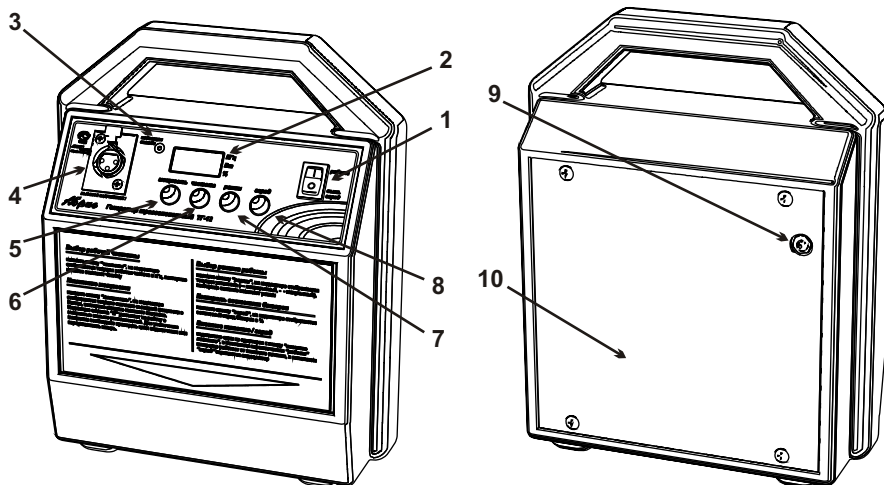
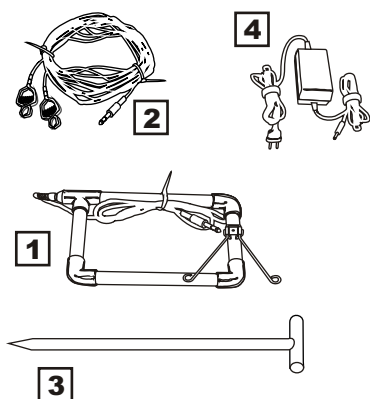


Рисунок 3

- 1 - Клавиша включения питания, режима заряда встроенного аккумулятора.
- 2 - Цифровой индикатор.
- 3 - Индикатор выходного сигнала.
- 4 - Гнездо подключения внешней нагрузки.
- 5 - Кнопка выбора мощности.
- 6 - Кнопка выбора частоты.
- 7 - Кнопка выбора режима работы.
- 8 - Кнопка контроля заряда аккумулятора.
- 9 - Гнездо подключения внешнего питания.
- 10 - Крышка аккумуляторного отсека.



- 1 - Рамка индуктивная - для наведения тока испытательной частоты без непосредственного подключения к коммуникации.
- 2 - Кабель гальванического подключения - для создания тока испытательной частоты при непосредственном подключении.
- 3 - Штырь заземления - позволят заземлить кабель гальванического подключения для возврата тока через землю.
- 4 - Адаптер 220В - позволяет работать с прибором или заряжать встроенный аккумулятор от сети 220В.

Рисунок 4

5.2. Питание

Питание генератора осуществляется от встроенной аккумуляторной батареи емкостью 7 Ач. Так же возможно подключение внешнего источника питания, от сети 220В или автомобильной бортовой сети 12-24 В


Питание от встроенного аккумулятора

Срок службы встроенной аккумуляторной батареи до 3 лет, выдерживает до 500 циклов заряда / разряда.


Для сохранения рабочих параметров батареи необходимо соблюдать следующие правила:

1. Храните генератор только с заряженной батареей
2. Запрещается хранить прибор с разряженной батареей при отрицательных температурах, это приведет к полному выходу аккумулятора из строя.
3. Перед подзарядкой аккумулятора, после хранения при отрицательных температурах, необходимо выдержать прибор в отапливаемом помещении в течении 6-8 часов

Включение прибора

-  Нажмите на клавишу (поз. 1 рис. 3) переключив ее в положение “работа”

Проверка заряда

-  Нажмите кнопку “заряд” (поз. 8 рис. 3), на индикаторе отображается значение заряда аккумулятора в %



Заряд встроенного аккумулятора

- 1 Нажмите на клавишу (поз. 1 рис.3) переключив ее в положение “выкл. / заряд”

- 2 При заряде от сети подключите адаптер 220 В (поз.4 рис. 4) к гнезду подключения внешнего питания (поз. 9 рис.3), при заряде от бортовой сети автомобиля используйте автомобильный адаптер (поз. 5 рис. 4). Во время заряда мигает надпись “зар”, по окончании надпись высвечивается не мигая.



В процессе зарядки возможен контроль текущего значения заряда, как описано выше.

Замена аккумуляторной батареи

Замена встроенной аккумуляторной батареи производится при полном выходе ее из строя, а также при значительном ухудшении рабочих характеристик, что сопровождается уменьшением времени работы от одной зарядки или невозможностью полной зарядки батареи.

Признаки выхода из строя аккумуляторной батареи:

1. При выключенном генераторе полностью заряженная батарея через 24ч разряжается до 25%

2. Время работы генератора с полностью заряженной батареей менее 3 часов.

В генераторе могут быть использованы аккумуляторные батареи емкостью 6-7 Ач с габаритными размерами 65 x 98 x 151 мм. Для замены пригодны батареи следующих изготовителей: VARTA, KOBE, GP, DRYFIT и др.

- 1 Отверните 4 винта (поз. 1 рис. 5)
- 2 Аккуратно снимите крышку аккумуляторного отсека (поз. 2 рис.5).
- 3 Извлеките аккумулятор (поз. 3 рис.5).
- 4 Отсоедините клеммы от аккумулятора.
- 5 Сборку производите в обратном порядке, строго соблюдая полярность (не прилагая чрезмерных усилий при завинчивании винтов)

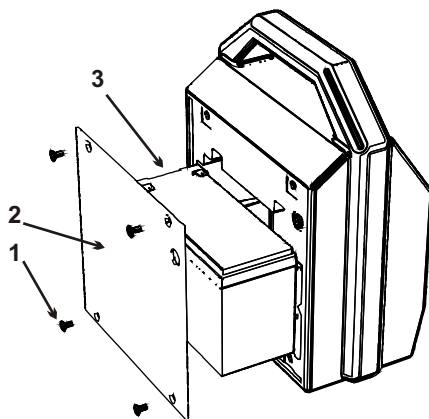


Рисунок 5

Питание прибора от внешнего источника

- 1 При работе от сети подключите адаптер 220 В (поз. 4 рис. 4) к гнезду подключения внешнего питания (поз. 9 рис. 3), при работе от бортовой сети автомобиля используйте автомобильный адаптер (поз. 5 рис. 4).
- 2 Нажмите на клавишу (поз. 1 рис.3) переключив ее в положение “работа”

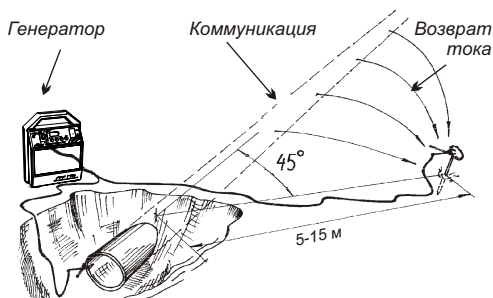
5.3. Подключение прибора к коммуникации

ВНИМАНИЕ ! Не включайте питание генератора перед подключением. При включенном питании на гнезде подключения внешней нагрузки (поз. 4 рис. 3) или зажимах вставленного в него кабеля гальванического подключения (поз. 2 рис. 4) присутствует высокое напряжение, порядка 200 В

Гальваническое подключение

В большинстве случаев наиболее оптимальным, с точки зрения избирательности и дальности поиска, является гальваническое подключение.

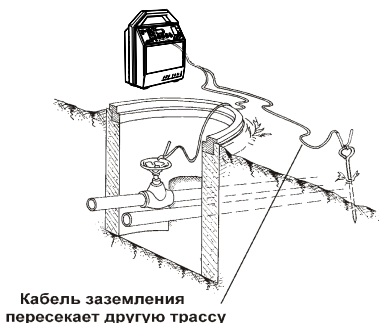
- 1 Подключите один зажим кабеля гальванического подключения (поз.2 рис. 4) к коммуникации, при этом необходимо обеспечить надежный электрический контакт.
- 2 Другой зажим кабеля подключите к штырю заземления (поз. 3 рис. 4), вбитому в увлажненный грунт в 5-15м от места подключения
- 3 Подключите разъем кабеля к гнезду подключения внешней нагрузки (поз. 4 рис. 3)



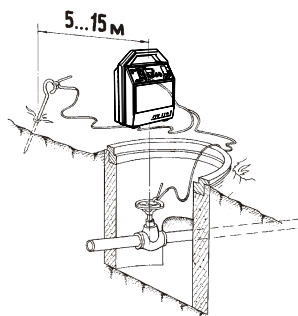
Гальваническое подключение с возвратом тока через землю

В некоторых случаях допускается использование в качестве точки подключения заземления металлических оград, заземляющих контуров, и других предметов.

При работе в городских условиях или местах скопления коммуникаций, по возможности выбирайте место заземления так чтобы кабель заземления не пересекал смежные коммуникации, это может затруднить определение нужной коммуникации.



Нежелательное подключение

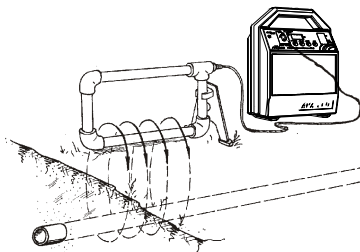


Рекомендуемое подключение

Индуктивное подключение

Индуктивное подключение используется в случае отсутствия непосредственного доступа к коммуникации, а также при необходимости разведки местности (поиск неизвестных коммуникаций)

- 1 Установите индуктивную рамку (поз.1 рис.2) вертикально над осью коммуникации длиной стороной рамки параллельно оси
- 2 Подключите разъем кабеля рамки к гнезду подключения внешней нагрузки (поз.4 рис.1)



Индуктивное подключение

При индуктивном подключении ток наводится не только на одну коммуникацию, но и на близко расположенные параллельные коммуникации.

Не используйте это подключение если индуктивную рамку придется устанавливать на металлическую поверхность, вблизи таковой или вблизи крупного металлического предмета.

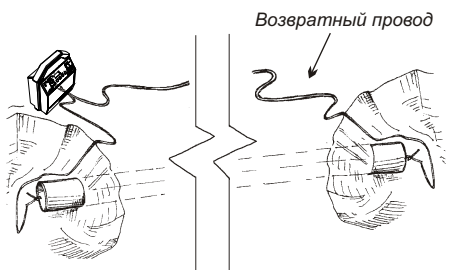
Другие способы подключения

В ряде случаев (наличие большого количества смежных коммуникаций, наличие сильных электромагнитных помех, отсутствие достаточного количества точек доступа, необходимость обследования местности, поиск обрыва и т. д.) требуются специальные способы подключения генератора к коммуникации.

Подключение с возвратным проводом

Подключение с возвратным проводом отличается высокой избирательностью поиска. Производится аналогично гальваническому подключению с заземлением, но вместо штыря заземления зажим кабеля подключается к противоположному концу коммуникации.

При большом расстоянии между точками подключения используйте удлинительный провод (в комплект не входит)

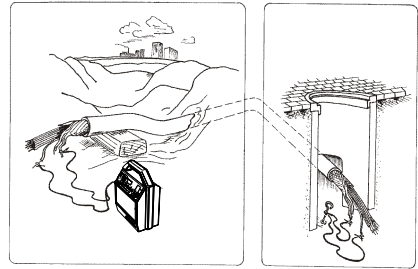


Гальваническое подключение с возвратом тока через провод

Подключение с возвратом через оболочку или экран кабельной линии

Один зажим кабеля генератора подключается к экрану или оболочке кабеля, другой к жиле кабеля, на противоположном конце кабеля жила и оплетка соединяются. Ток протекает по жиле кабеля и возвращается по оболочке.

При таком подключении, за счет частичной компенсации, поле над кабельной линией значительно ослабевает, что обуславливает небольшую избирательность поиска.

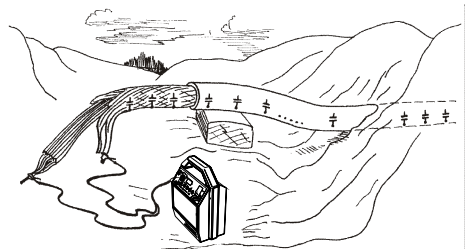


Гальваническое подключение с возвратом тока через жилу или экран кабельной линии

Емкостное подключение

Подключение отличается от предыдущего отсутствием перемычки на противоположном конце кабеля. Испытательный ток проходит через емкостное сопротивление и медленно уменьшается на расстоянии от места подключения.

В многожильных кабелях рекомендуется подключать несколько жил.



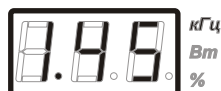
Емкостное подключение

5.4. Управление режимами работы.

Выбор рабочей частоты.

Частота выходного сигнала устанавливается равной одной из частот приемника. При этом приемник должен работать та той же частоте.

- 1 Нажмите кнопку “частота” (поз. 6 рис. 3), на индикаторе отображается текущее значение частоты в КГц.



- 2 Повторное нажатие изменяет частоту.



Изменение мощности.

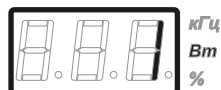
В приборе предусмотрена возможность работы с разными значениями мощности. При малых значениях мощности экономится заряд аккумулятора и уменьшается дистанция устойчивого приема сигнала.

Прибор имеет автоматическое согласование с нагрузкой, поэтому при не возможности согласования на выбранной мощности, прибор индицирует символ "E" и работает с максимально возможной мощностью.

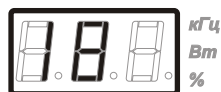
- 1 Нажмите кнопку “мощность” (рис.3 поз.5), на индикаторе отображается установленное значение мощности в ваттах.



- 2 Повторное нажатие изменяет значение мощности.



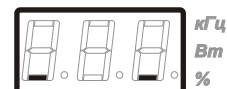
- 3 После выбора мощности прибор устанавливает уровень согласования. При невозможности согласования на выбранной мощности, отображается символ "E".



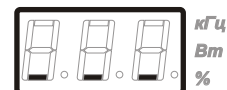
Выбор режима работы

Прибор может передавать сигнал непрерывно или в импульсном режиме. В импульсном режиме экономится заряд аккумулятора. При заряде аккумулятора ниже 25% прибор автоматически переходит в импульсный режим. Импульсный режим иногда бывает удобен при наличии внешних наводок и большом количестве смежных коммуникаций.

- 1 Нажмите кнопку “режим”, на индикаторе отображается текущий режим работы (непрерывный или импульсный).



- 2 Повторное нажатие изменяет режим.



6. Уход за прибором.

Проверяйте состояние батарей и не храните составляющие набор компоненты вне футляра.

При загрязнении протирайте корпус прибора влажной салфеткой из мягкой ткани, не используйте для протирки растворители.

7. Указания по ремонту.

Ремонт прибора должен производиться в условиях радиоизмерительной лаборатории.

Прежде чем приступить к поиску причины неисправности, необходимо убедиться, что неисправность не вызвана неправильной установкой органов управления прибора.

8. Транспортирование и хранение.

Упакованные генераторы ТГ 12 могут транспортироваться в закрытом транспорте любого вида. При транспортировании самолетом приборы должны размещаться в отопливаемых герметизированных отсеках.

Железнодорожные вагоны, контейнеры, кузова автомобилей, используемые для транспортирования приборов, не должны иметь следов перевозки цемента, угля, химикатов и т.п.


Условия транспортирования упакованных приборов:

- температура от -50°C до $+50^{\circ}\text{C}$;
- относительная влажность до 98% при температуре до $+35^{\circ}\text{C}$;
- относительное давление от 84 до 106,7 КПа;
- максимальное ускорение транспортной тряски 30 м/с^2 при частоте ударов от 80 до 120 в минуту в течении 1 ч или 15000 ударов с тем же ускорением.

Условия транспортирования приборов без упаковки:

- температура окружающего воздуха от -30°C до $+50^{\circ}\text{C}$;
- относительная влажность до 98% при температуре $+25^{\circ}\text{C}$;
- атмосферное давление от 84 до 106,7 КПа;
- вибрация амплитудой не более 0,1 мм в диапазоне частот от 5 до 25 Гц;
- уровень акустических шумов до 60 дБ.

Расстановка и крепление ящиков с приборами в транспортных средствах должны исключать возможность их смещения, ударов, толчков.

Ящики должны находиться в положении, при котором стрелки знака “” направлены вверх.

Упакованные приборы и приборы без упаковки должны храниться на стеллажах в сухом помещении изготовителя или потребителя в соответствии с условиями хранения 1 по ГОСТ 15150-69. В помещении для хранения не должно быть токопроводящей пыли, паров кислот и щелочей, а также газов, вызывающих коррозию и разрушающих изоляцию.

9. Свидетельство о приёме.

Прибор

ТГ - 12.2 заводской номер

соответствует техническим требованиям и признан годным к эксплуатации.

М. П. Дата выпуска 200.... г.

Подпись

10. Гарантии изготовителя.

Предприятие - изготовитель гарантирует соответствие приборов техническим требованиям при соблюдении потребителем условий эксплуатации транспортирования и хранения, установленных настоящим паспортом.

Гарантийный срок эксплуатации - 12 месяцев со дня отгрузки потребителю. В течение гарантийного срока предприятие - изготовитель обязуется безвозмездно производить ремонт приборов комплекта (вплоть до замены) если за это время прибор выйдет из строя. Безвозмездный ремонт или замена приборов производится при условии соблюдения потребителем правил эксплуатации, транспортирования и хранения.

11. Сведения о рекламациях.

В случае отказа приборов в работе или неисправности его в период гарантийных обязательств, а также обнаружения некомплектности при первичной приёмке комплекта потребитель должен выслать в адрес изготовителя письменное извещение со следующими данными:

- тип прибора, заводской номер, дата выпуска и дата ввода в эксплуатацию;
- наличие заводских пломб;
- характер дефекта (или некомплектности);
- адрес потребителя, номер телефона.

Порядок рекламирования и предъявления штрафных санкций определяется действующими условиями поставки продукции.

Регистрируются все предъявленные рекламации при отказах в работе приборов в период действия гарантийных обязательств. Потребителем должен быть составлен акт о необходимости ремонта, отправки прибора предприятию-изготовителю.

Лист регистрации рекламаций.

СОДЕРЖАНИЕ РЕКЛАМАЦИИ	МЕРЫ ПРИНЯТЫЕ ПО РЕКЛАМАЦИИ	ПОДПИСЬ